

แปลนพื้นที่ก่อนการปรับปรุง
SCALE NTS.

รายการที่ต้องการปรับปรุง

งานรื้อถอน

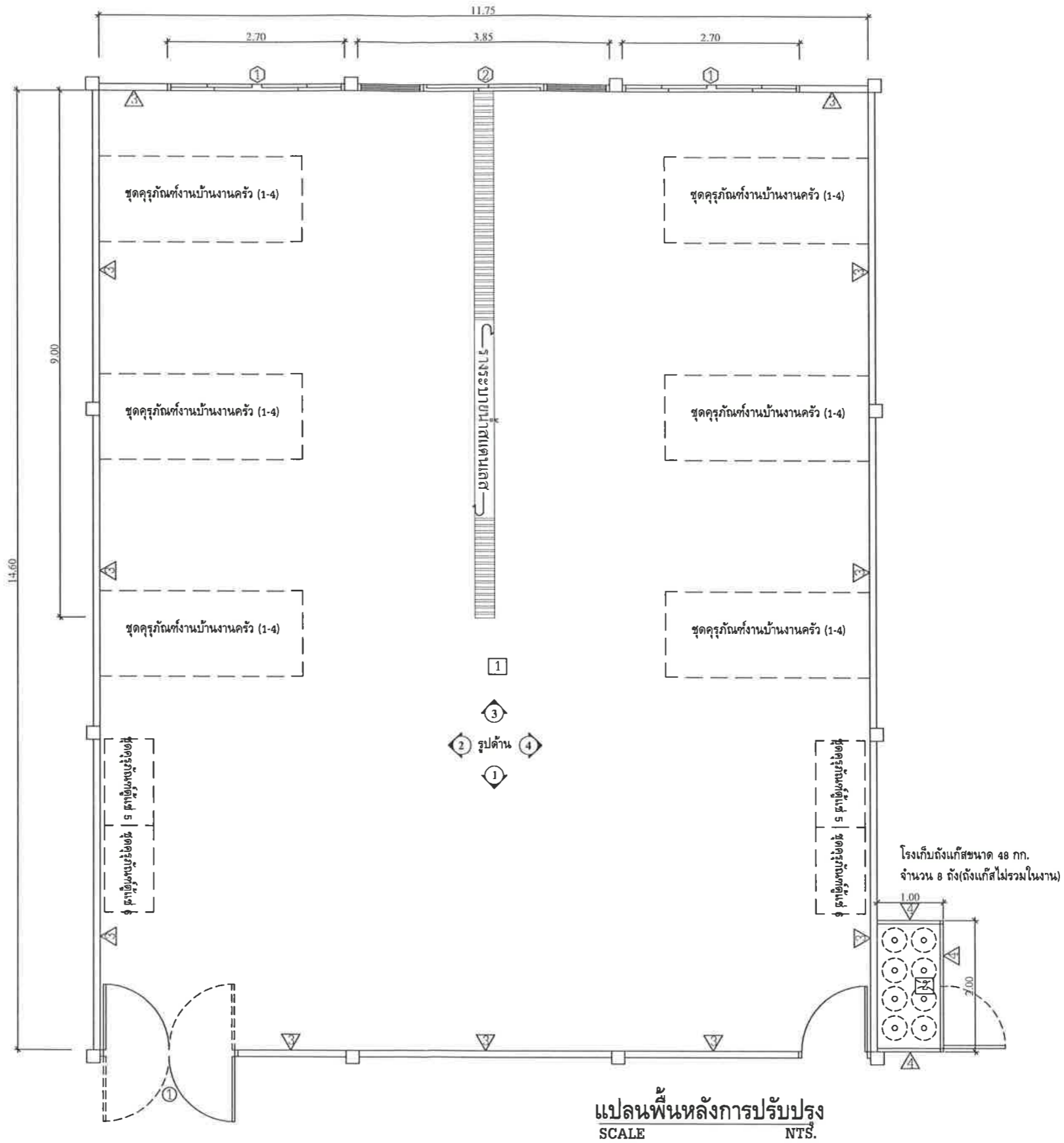
1. งานรื้อเคาน์เตอร์ ค.ส.ล. เดิม พร้อมขนไป
2. งานรื้อชุดประตู และหน้าต่างเดิม พร้อมขนไป
3. งานรื้อพื้นกระเบื้องเดิม พร้อมขนไป
4. งานรื้อฝ้าเพดานเดิม (แผ่นฝ้าและโครงคร่าว) พร้อมขนไป

งานตกแต่งภายใน

1. งานปูพื้นพร้อมปรับระดับ ด้วยกระเบื้องแกรนิตโต้ขนาด 24x24 นิ้ว พร้อมยาแนวชนิดป้องกันราดำ
2. งานทำร่องระบายน้ำ ด้วยสแตนเลสพร้อมฝาคะแรงเกรด S-304
ใช้สแตนเลสหนาไม่น้อยกว่า 1 มม. ความกว้าง 6 นิ้ว ความยาว 9 ม.
3. งานฝ้ายิปซัมบอร์ดหนา 9 มม. ชนิดขอบลาด โครงคร่าวเหล็กชุบสังกะสี ฉาบเรียบ ทาสีภายใน
4. งานทาสีน้ำอะครีลิค 100% ชนิดทาภายใน (ทาสีรองพื้นปูนเก่า 1 ครั้ง และทาสีจริงไม่น้อยกว่า 2 ครั้ง)
5. งานติดตั้งชุดหน้าต่างอลูมิเนียม รายละเอียดตามแบบขยาย
6. งานติดตั้งชุดประตูอลูมิเนียม รายละเอียดตามแบบขยาย
7. งานก่ออิฐ พร้อมฉาบปูนเรียบด้านในและด้านนอก พร้อมทาสี (ช่องหน้าต่างเล็กตลอดแนว)
8. งานปิดช่องแสงด้วยไม้อัดสังเคราะห์ไฟเบอร์ซีเมนต์คอมโพสิตหนา 6 มม. พร้อมทาสี
9. ทำโรงเก็บถังแก๊ส รายละเอียดตามแบบขยาย

Handwritten signatures and initials in blue ink at the bottom of the page.

สัญลักษณ์	ครุภัณฑ์งานบ้านงานครัว
	ชุดเตาแก๊สประกอบด้วย 4 รายการ
	1- ชุดครอบระบายควัน (รวมมอเตอร์และท่อลม) จำนวน 12 ชุด
	2- ชุดตู้เก็บของประตูบานเปิด จำนวน 12 ชุด
	3- ชุดตู้พร้อมอ่าง 1 หลุม และถังดักไขมัน จำนวน 12 ชุด
	4- ชุดเตาแก๊ส 2 หัว พร้อมเตาอบ จำนวน 12 ชุด
	ชุดตู้แช่แข็ง 2 รายการ
	5- ตู้แช่แข็ง 4 ประตูบานหีบ จำนวน 2 ชุด
	6- ตู้แช่แข็ง 4 ประตูบานกระຈနပၤ บานทီလံၤ จำนวน 2 ชุด



แปลนพื้นที่หลังการปรับปรุง
SCALE NTS.

[Handwritten signature]

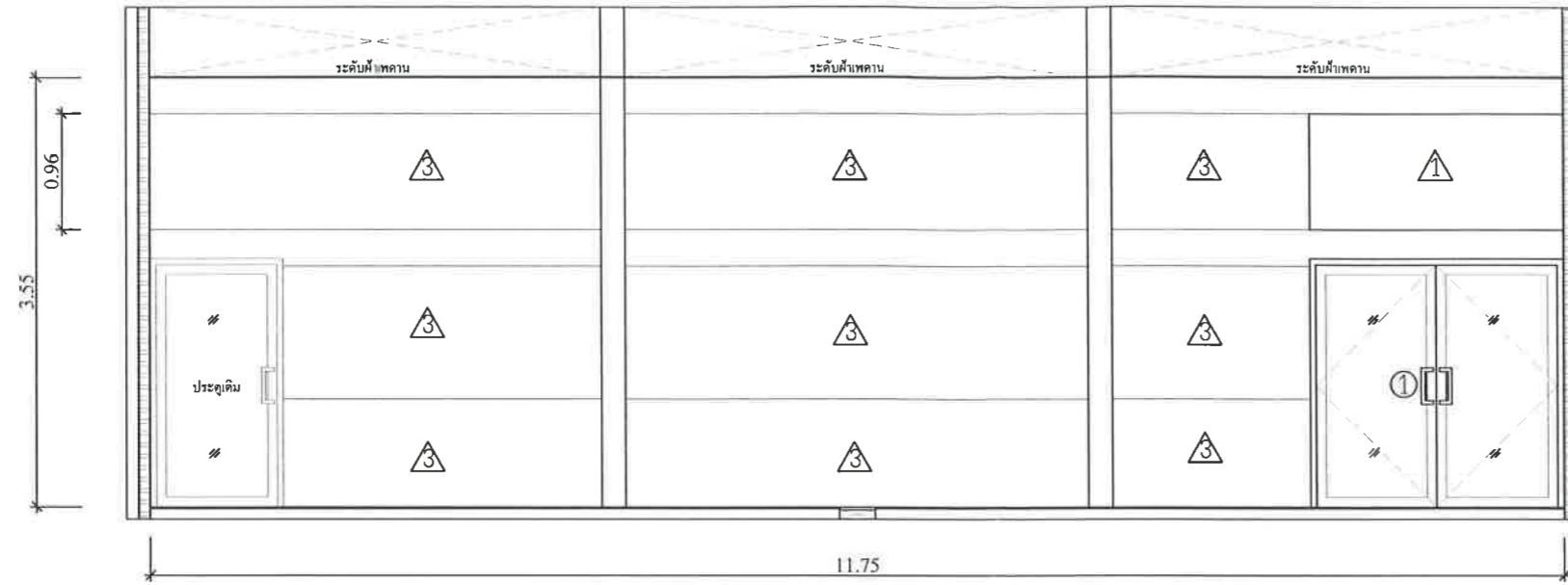
[Handwritten signature]

[Handwritten signature]

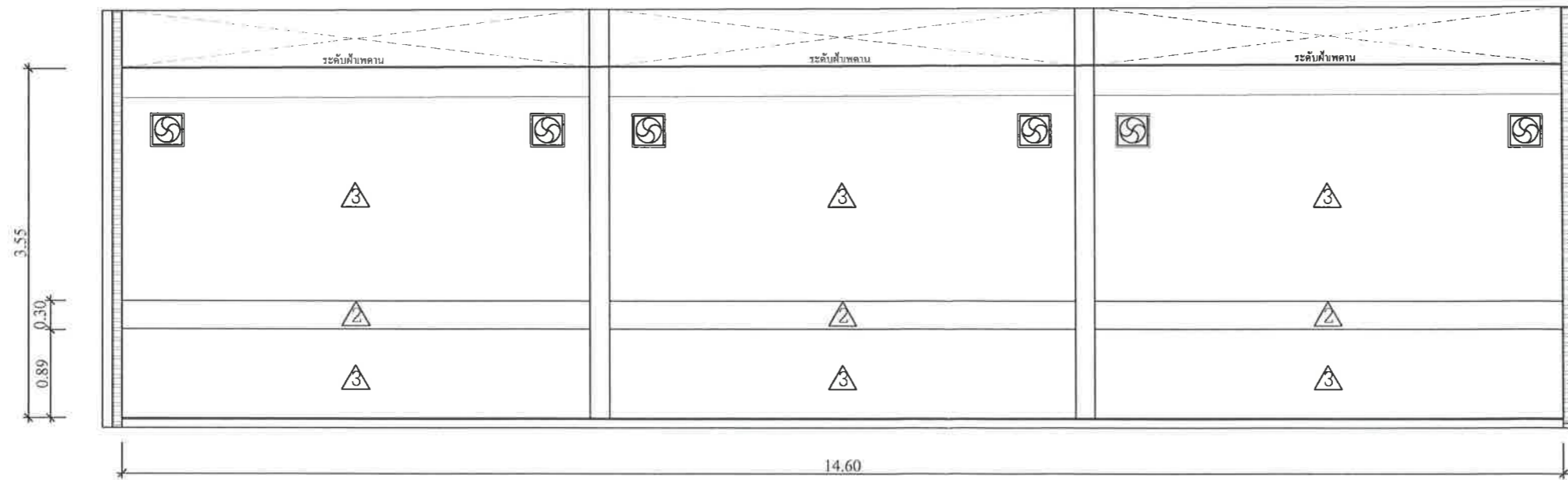
[Handwritten signature]

[Handwritten signature]

[Handwritten signature]

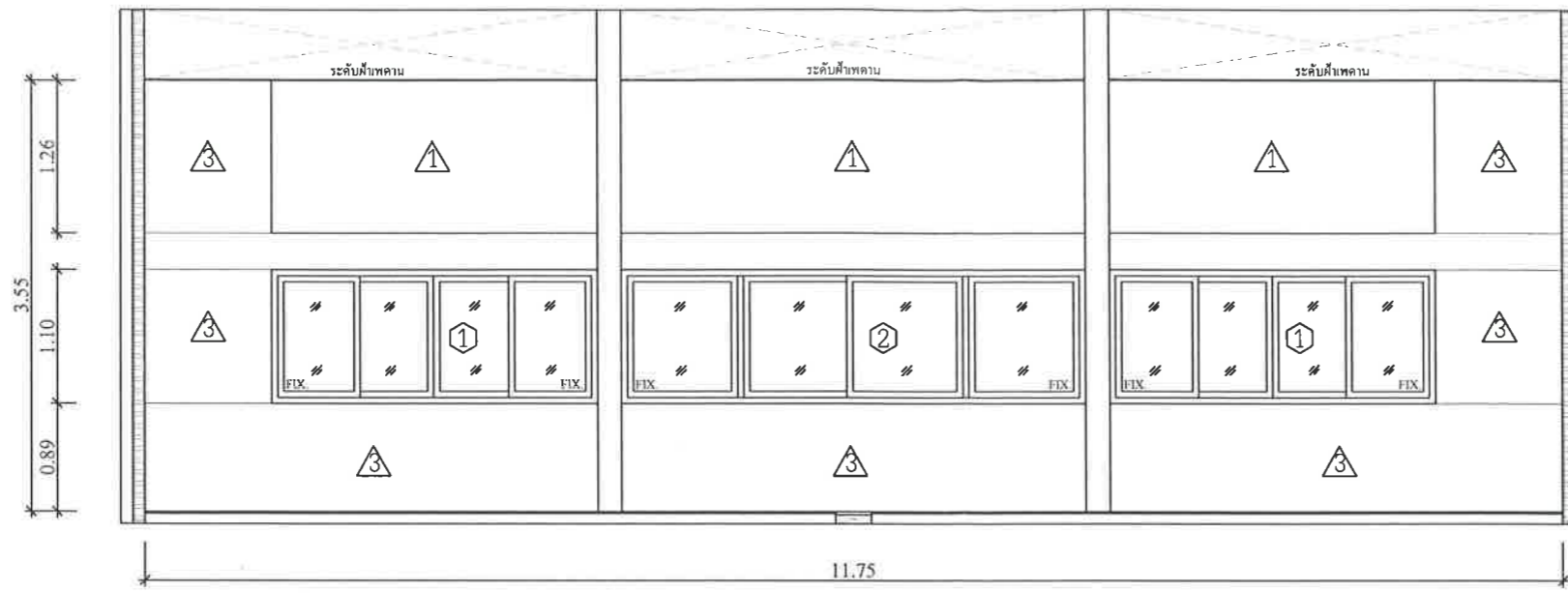


รูปด้าน 1
SCALE NTS.

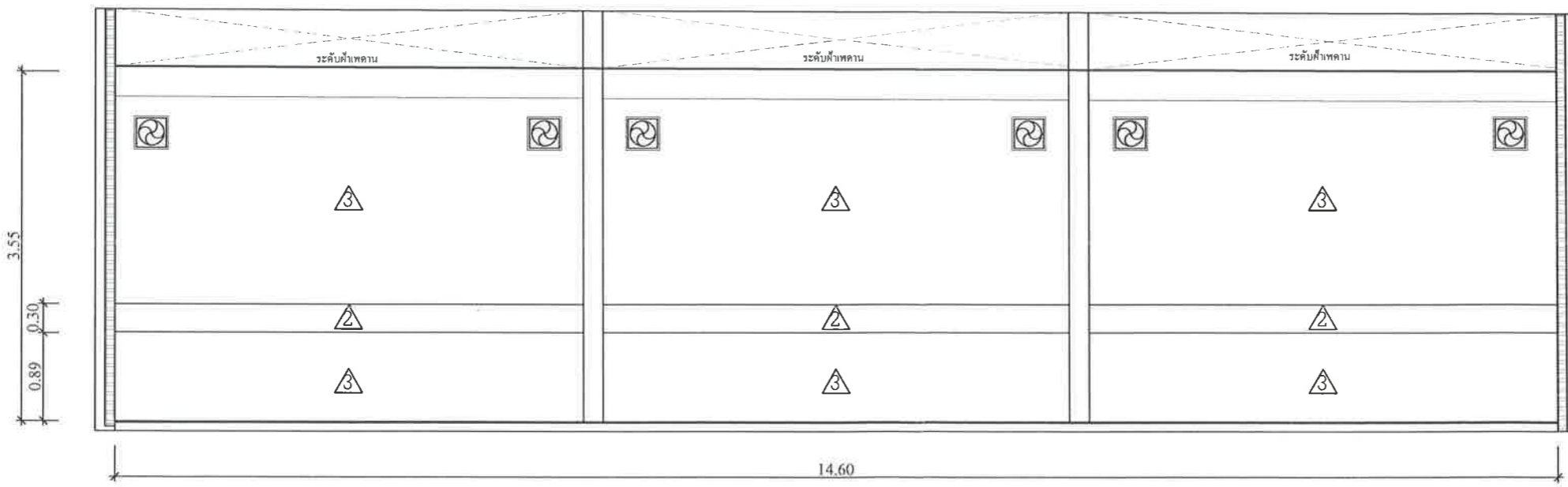


รูปด้าน 2
SCALE NTS.

Handwritten signatures and notes in blue ink at the bottom of the page.



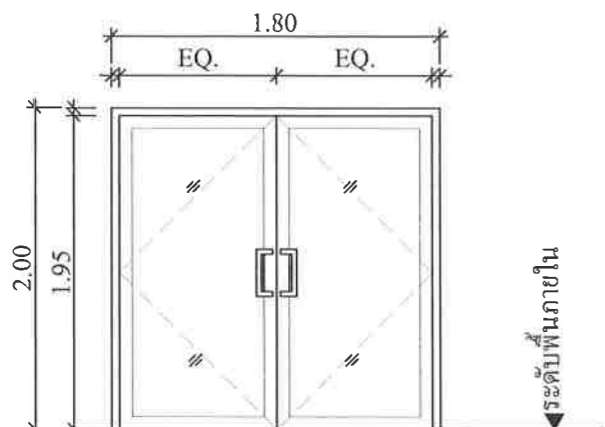
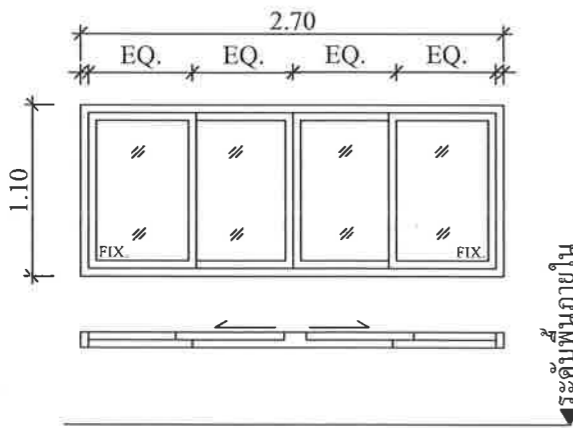
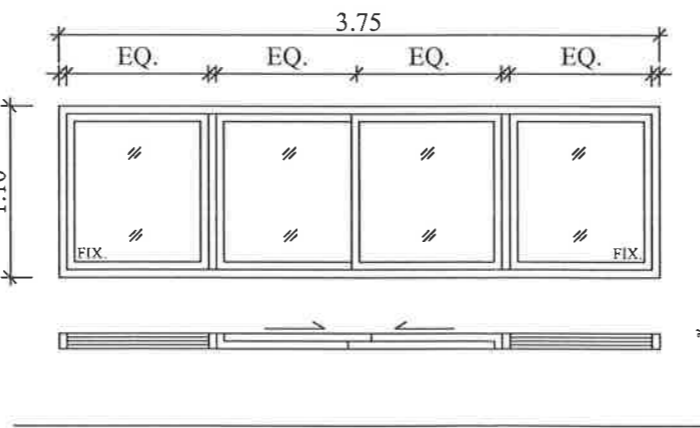
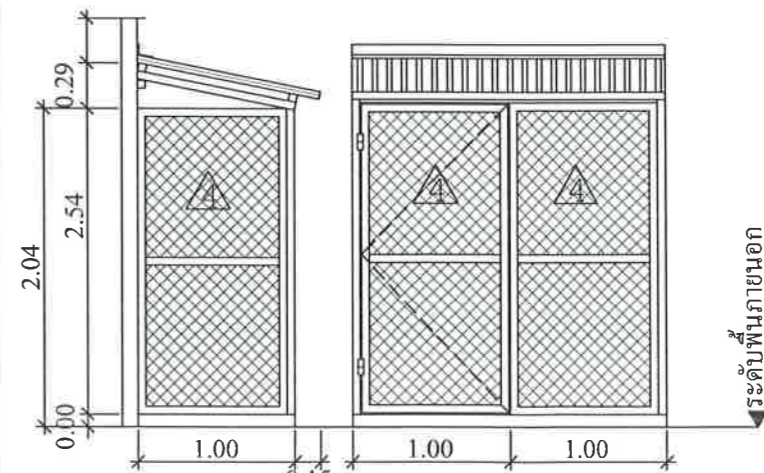
รูปด้าน 3
SCALE NTS.



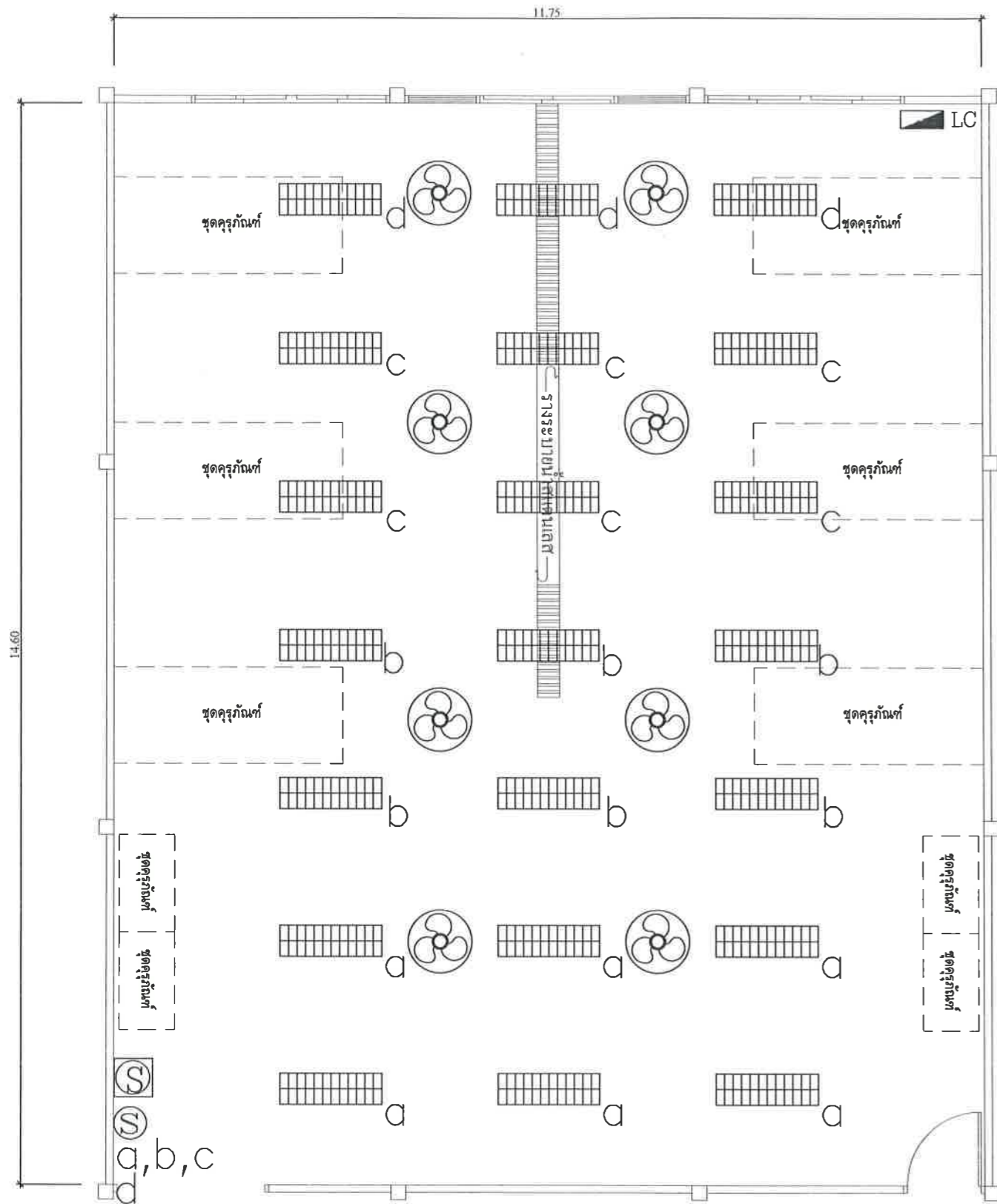
รูปด้าน 4
SCALE NTS.

Handwritten signatures and notes in blue ink at the bottom of the page, including the name 'สมชาย' (Somchai).

รายการวัสดุ		
	สัญลักษณ์	รายละเอียด
พื้น	1	พื้นปูกระเบื้องแกรนิตโต้ขนาด 24x24 นิ้ว***
	2	พื้นคอนกรีตหนา 8 ซม. ผิวหน้าขัดเรียบ
ผนัง	1	ผนังโครงไม้ กรุไม้อัดสังเคราะห์ไฟเบอร์ซีเมนต์คอมโพสิตหนา 6 มม.
	2	ผนังก่ออิฐมวลเบา ฉาบปูนเรียบ
	3	ผนังเดิม ทาสีภายใน**
	4	ผนังลวดตาข่ายถ้ง พร้อมโครงคร่าวเหล็กเหล็กกล่อง
งานสี		สีรองพื้น, สีทาภายนอก, สีทาภายใน, สีน้ำมัน** (ระบุสีภายหลังโดยคณะกรรมการ)
		*ผลิตภัณฑ์ที่ใช้ปูนกาวสำหรับปูทับกระเบื้องเดิม WEBER หรือ จระเข้ หรือ เสือ
		**ผลิตภัณฑ์สี/งานเคลือบผิวที่ใช้ TOA หรือ BEGER หรือ ICI โดยใช้ตามชนิดของวัสดุ
		***ผลิตภัณฑ์อื่น ๆ ที่ไม่ได้ระบุรุ่น ยี่ห้อ ผู้รับจ้างต้องทำการขออนุมัติใช้วัสดุเสนอต่อคณะกรรมการเป็นผู้พิจารณาอนุมัติ

<p>สัญลักษณ์</p> <p>①</p> <p>แบบขยายประตู</p>	 <p>วงกบ-กรอบบาน อลูมิเนียมสีธรรมชาติ ลักษณะบาน บานสวิงคู่ พร้อมบานมุ้ง PVC ลูกฟักกระจกใส หนา 6 มม. อุปกรณ์ติดตั้งตามมาตรฐาน (มอก.)</p>	<p>รายละเอียด</p> <p>งานอลูมิเนียม ความหนาของหน้าตัดอลูมิเนียมใช้ไม่ต่ำกว่ารายการดังนี้</p> <table border="1"> <tr> <td>- ชุดแกนเลื่อน</td> <td>1.50</td> <td>มม.</td> </tr> <tr> <td>- ชุดช่องแสง</td> <td>1.50</td> <td>มม.</td> </tr> <tr> <td>- ชุดบานสวิง</td> <td>1.50</td> <td>มม.</td> </tr> <tr> <td>- บานเปิดและบานกระทุ้ง</td> <td>1.50</td> <td>มม.</td> </tr> <tr> <td>- ตัวประกอบอื่น ๆ</td> <td>1.00</td> <td>มม.</td> </tr> </table>	- ชุดแกนเลื่อน	1.50	มม.	- ชุดช่องแสง	1.50	มม.	- ชุดบานสวิง	1.50	มม.	- บานเปิดและบานกระทุ้ง	1.50	มม.	- ตัวประกอบอื่น ๆ	1.00	มม.
- ชุดแกนเลื่อน	1.50	มม.															
- ชุดช่องแสง	1.50	มม.															
- ชุดบานสวิง	1.50	มม.															
- บานเปิดและบานกระทุ้ง	1.50	มม.															
- ตัวประกอบอื่น ๆ	1.00	มม.															
<p>สัญลักษณ์</p> <p>①</p> <p>แบบขยายหน้าต่าง</p>	 <p>วงกบ-กรอบบาน อลูมิเนียมสีธรรมชาติ ลักษณะบานเลื่อนและบานติดตาย พร้อมบานมุ้ง PVC ลูกฟักกระจกใส หนา 6 มม. อุปกรณ์ติดตั้งตามมาตรฐาน (มอก.)</p>	 <p>วงกบ-กรอบบาน อลูมิเนียมสีธรรมชาติ ลักษณะบานเลื่อนและบานติดตาย พร้อมบานมุ้ง PVC ลูกฟักกระจกใส หนา 6 มม. อุปกรณ์ติดตั้งตามมาตรฐาน (มอก.)</p>															
		<p>②</p> <p>โรงเก็บถังแก๊ส</p>															
		 <p>พื้นคอนกรีตเสริมเหล็กความหนา 8 ซม. โครงเหล็กทั้งหมดใช้เหล็กกล่องขนาด 50x50x2.3 มม. (มอก.) ลวดตาข่ายถักขนาด 1.5 นิ้ว ขนาดลวดไม่น้อยกว่า 2.6 มม. มุงหลังคาด้วยแผ่น Metal Sheet ติดตั้งตามมาตรฐานผลิตภัณฑ์ ติดตั้งชุดล็อกประตู</p>															

Handwritten signatures and marks in blue ink at the bottom of the page.



รายการสัญลักษณ์ประกอบแบบไฟฟ้า

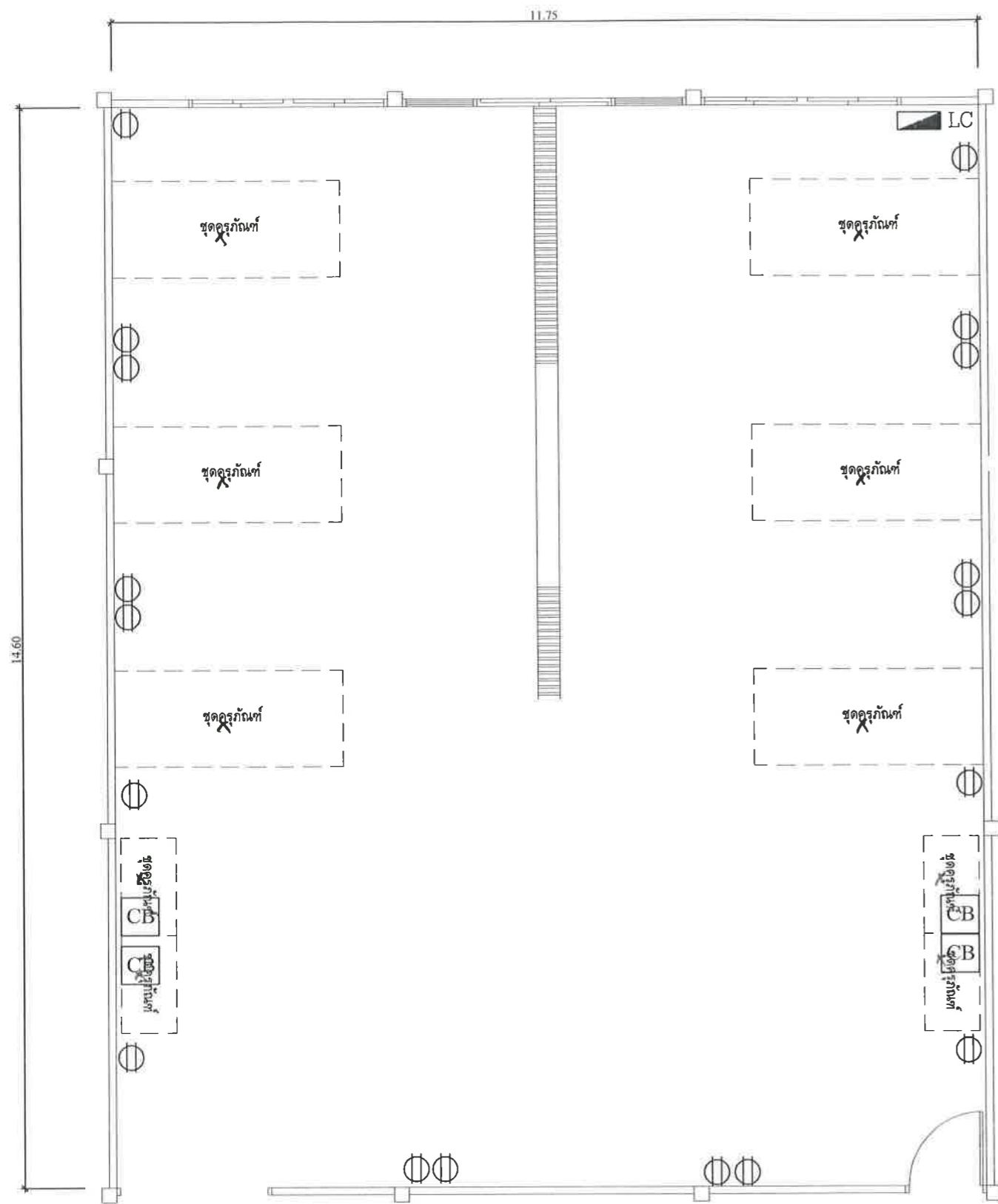
สัญลักษณ์	รายละเอียด	สัญลักษณ์	รายละเอียด
Ⓢ	สวิทช์เปิด-ปิด	Ⓢ	สวิทช์ควบคุมพัดลม โจร
Ⓜ	เต้ารับคู่แบบมีกราวด์		
LC	ตู้ควบคุมระบบไฟฟ้า (Load Center)		
Ⓜ	พัดลม โจร		

หมายเหตุ-

- สายไฟฟ้า IEC01(THW) ขนาด 2.5 sq mm. เดินในท่อร้อยสายไฟชนิด EMT
- ปลั๊ก, สวิทช์ ใช้บล็อคนชนิดติดลอย
- อุปกรณ์ไฟฟ้าผลิตภัณฑ์แนะนำ Chang Panasonic National หรือเทียบเท่า

LIGHTING SYSTEM
SCALE NTS.

Handwritten signatures and initials in blue ink at the bottom of the page.



รายการสัญลักษณ์ประกอบแบบไฟฟ้า

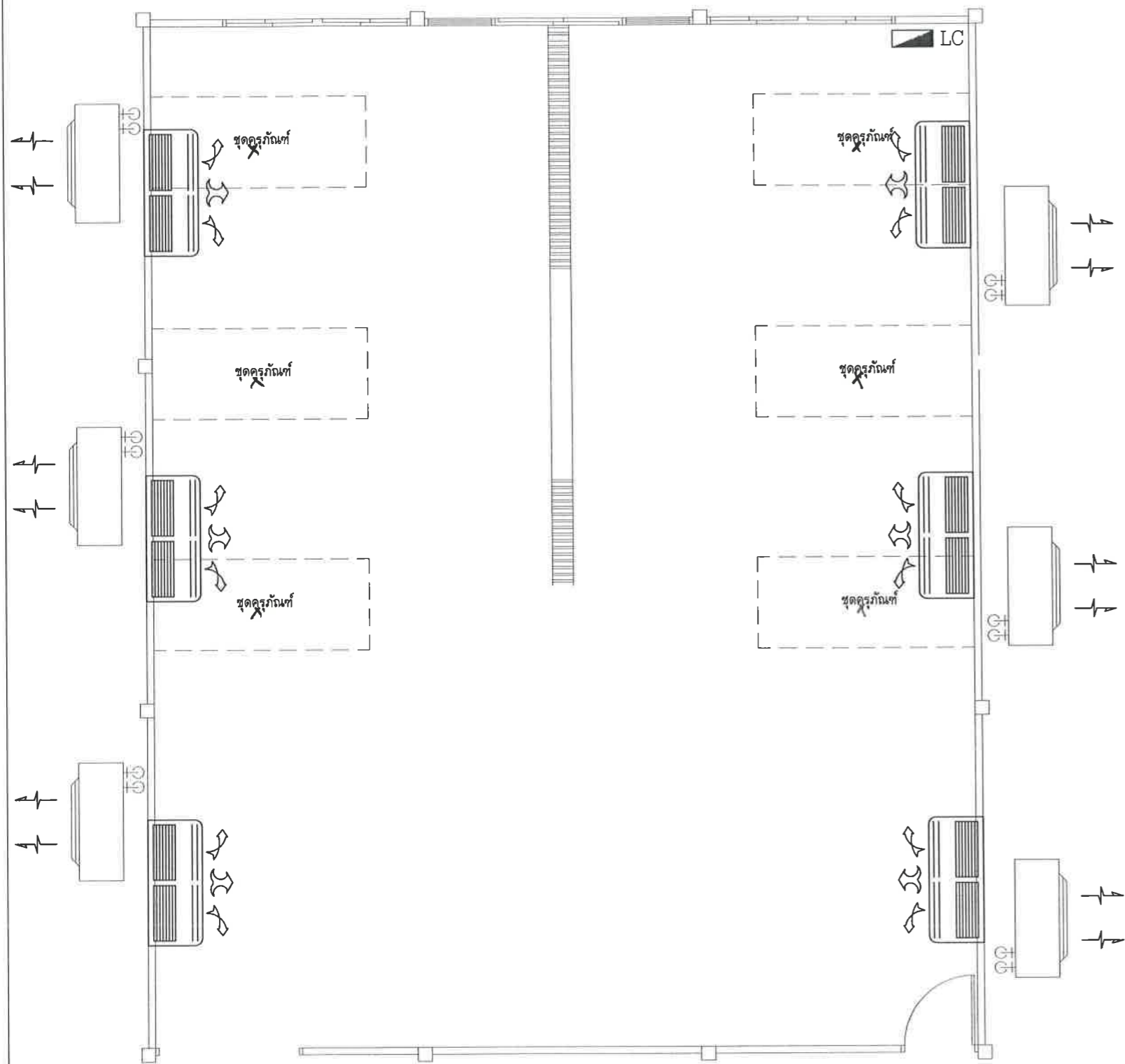
สัญลักษณ์	รายละเอียด
⊕	เต้ารับตู้แบบมีกราวด์ ติดตั้งตามลักษณะการใช้งาน (ผู้ใช้งานกำหนด)
CB	Safety Breaker

หมายเหตุ-

- สายไฟฟ้า ระบบปลั๊ก IEC01(THW) ขนาด 4 sq mm. เดินในท่อร้อยสายไฟชนิด EMT
- ปลั๊ก, สวิตช์ ใช้ปลั๊กชนิดติดลอย
- อุปกรณ์ไฟฟ้าผลิตภัณฑ์แนะนำ Chang Panasonic National หรือเทียบเท่า

RECEPTACLE SYSTEM
SCALE NTS.

Handwritten signatures and initials in blue ink at the bottom of the page.

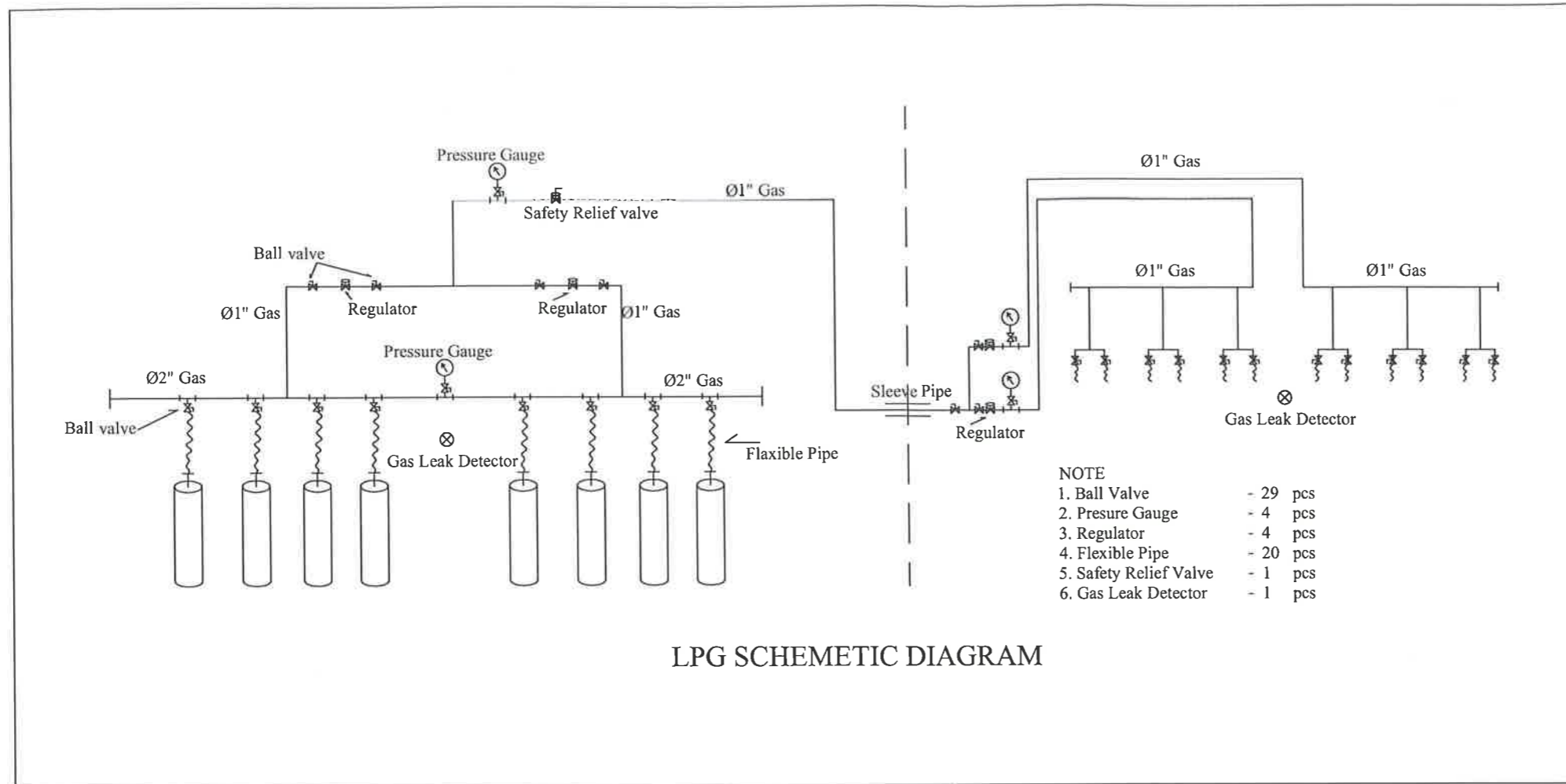


หมายเหตุ-

- ติดตั้งแอร์แขวน ชุดใหม่ ขนาด 30,000 BTU จำนวน 6 ชุด

ระบบเครื่องปรับอากาศ
SCALE NTS.

Handwritten signature and notes in blue ink.



ระบบจ่ายก๊าซหุงต้มในอาคาร

- ใช้ท่อเหล็กดำไร้ตะเข็บความหนา schedule 40 คือ โดยการเชื่อมชน ให้ใช้ข้อต่อหน้างานที่ต่อแยกจากท่อหลักและที่จุดสำคัญ ประเด็นที่ใช้กับหน้างานต้องเป็นชนิดที่ใช้ได้กับก๊าซหุงต้ม การเปลี่ยนแนวท่อให้ใช้ข้อต่อเชื่อม การต่อเข้าวาล์วหรืออุปกรณ์ให้ใช้ข้อต่อเกลียว ชนิดความหนา schedule 80 สารอุดร่องเกลียวที่ใช้กับข้อต่อเกลียวต้องเป็นชนิดที่ใช้ได้กับก๊าซปิโตรเลียมเหลว การใช้ให้ทาบบางๆที่เกลียวนอกเท่านั้น
- ต้องมีการยึดท่อที่จุดเชื่อมต่อทุกจุดและทุกระยะ ไม่เกิน 1.5 เมตร สำหรับท่อขนาด 1 นิ้วหรือเล็กกว่า
- ท่อจะต้องทำสีรองพื้นกันสนิม 2 ชั้น และสีชั้นนอกชนิดสะท้อนความร้อน 2 ชั้น
- ท่อจะต้องไม่เดินฝังใต้ดิน ส่วนท่อทะลุผนังจะต้องสอดผ่านท่อปลอก ท่อทั้งหมดจะต้องต่อสายนำประจุไฟฟ้าลงดิน
- ระบบท่อที่ติดตั้งจะต้องทำการทดสอบการรั่วซึมด้วยอากาศหรือก๊าซไนโตรเจนที่ความดัน 150% ของความดันใช้งาน หรือ 175 ปอนด์ต่อตารางนิ้วอย่างใดอย่างหนึ่ง เป็นเวลา 30 นาที โดยไม่รั่วซึม
- ท่อแนวนอนจะต้องวางให้มีความลาดเอียง 1:500 กลับไปหาท่อตั้ง ท่อที่ต่อแยกจากท่อแนวนอนให้ต่อจากด้านหลังท่อหรือด้านข้าง และท่อตั้งที่เป็นงอโค้งจะต้องมีจุดระบาย (Drip Pocket) ที่เป็น nipple และฝาปิดจุดต่ำที่จุดในเส้นท่อเพื่อการกำจัดตะกอน ในท่อก๊าซ
- มีระบบตรวจจับและแจ้งเหตุก๊าซรั่วติดตั้ง 2 จุด มีสัญญาณแจ้งเหตุด้วยเสียงกระดิ่งและแสงไฟกระพริบ
- วาล์วและอุปกรณ์ที่ใช้ต้องเป็นชนิดที่ถูกออกแบบให้ใช้ได้กับก๊าซหุงต้ม
- อุปกรณ์ในระบบจะต้องเป็นของใหม่ ผู้ติดตั้งต้องมีความเชี่ยวชาญ

Handwritten signatures and initials in blue ink at the bottom of the page.