



งานปรับปรุงห้องเรียนและห้องปฏิบัติการศิลปศึกษา

มหาวิทยาลัยราชภัฏเลย

ถนนเลย - เชียงคาน อำเภอมือง จังหวัดเลย



มหาวิทยาลัยราชภัฏเลย
ถนน เลย์ - เชียงคาน
อำเภอเมือง จังหวัดเลย
42000

โครงการ
ปรับปรุงห้องเรียนและห้องปฏิบัติการ
ศิลปศึกษา

วิศวกรโยธา
นายพงษ์พัฒน์ ไกรศรีวรรณนะ
นายวราศ วิสุทธิรศานต์

วิศวกรไฟฟ้า
นายปรัชญา แปลงกันทา

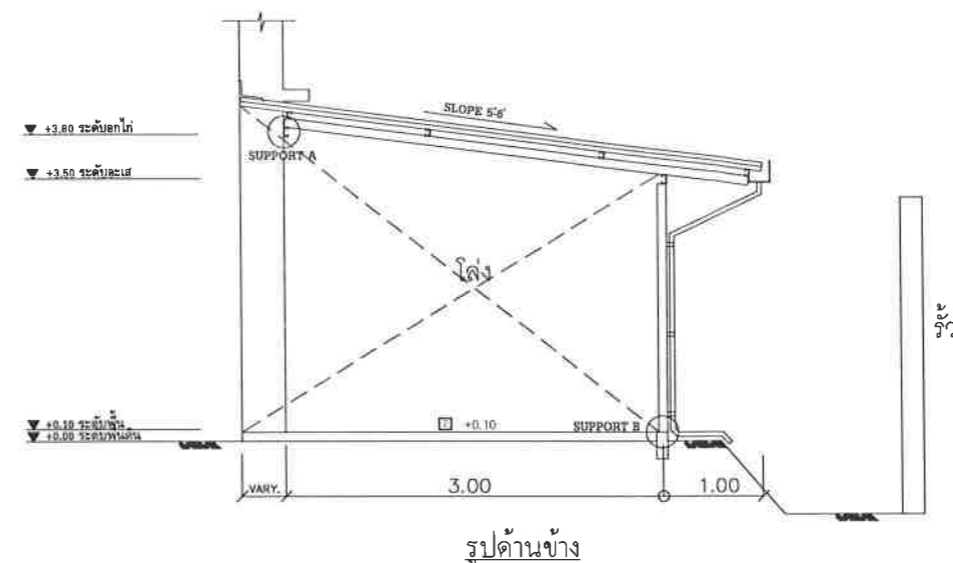
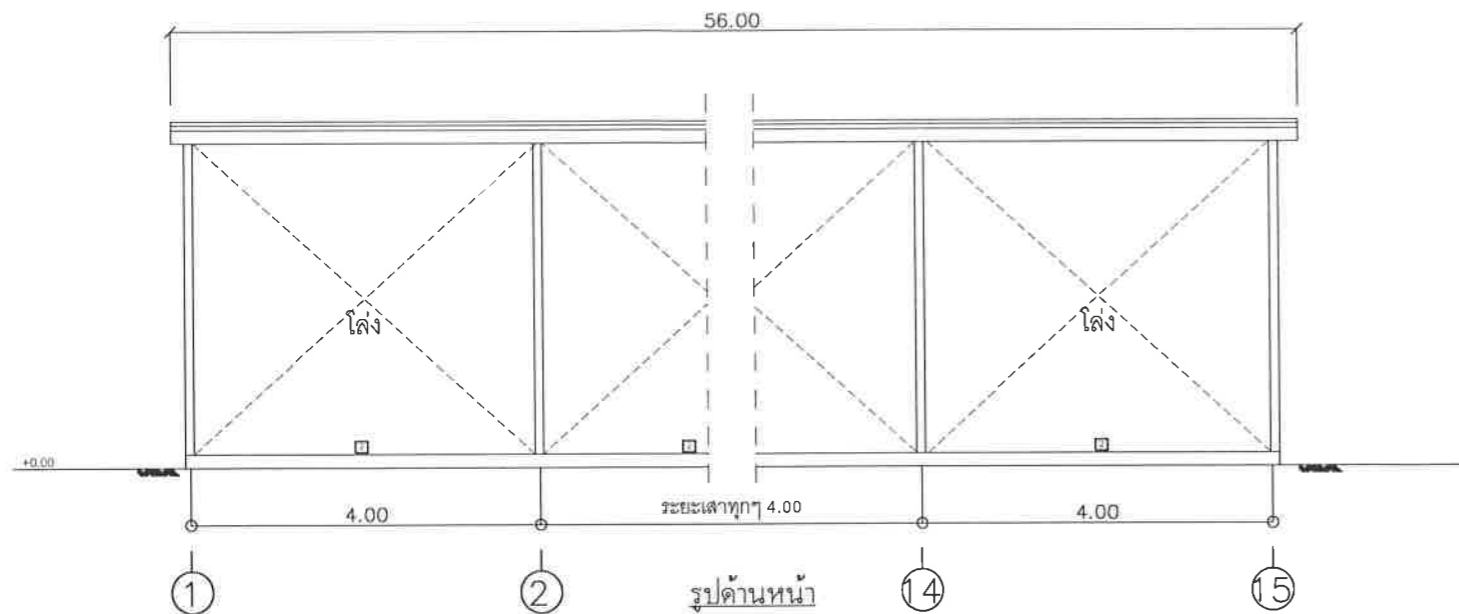
วิศวกรเครื่องกล
นายณัฐคนัย มูลศิริ

ผู้อนุมัติ

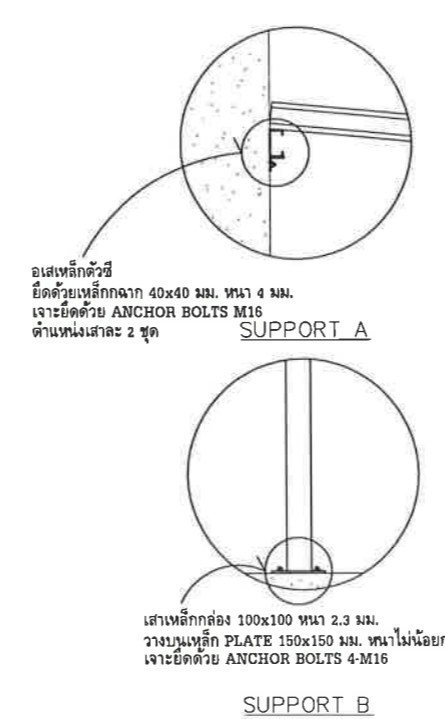
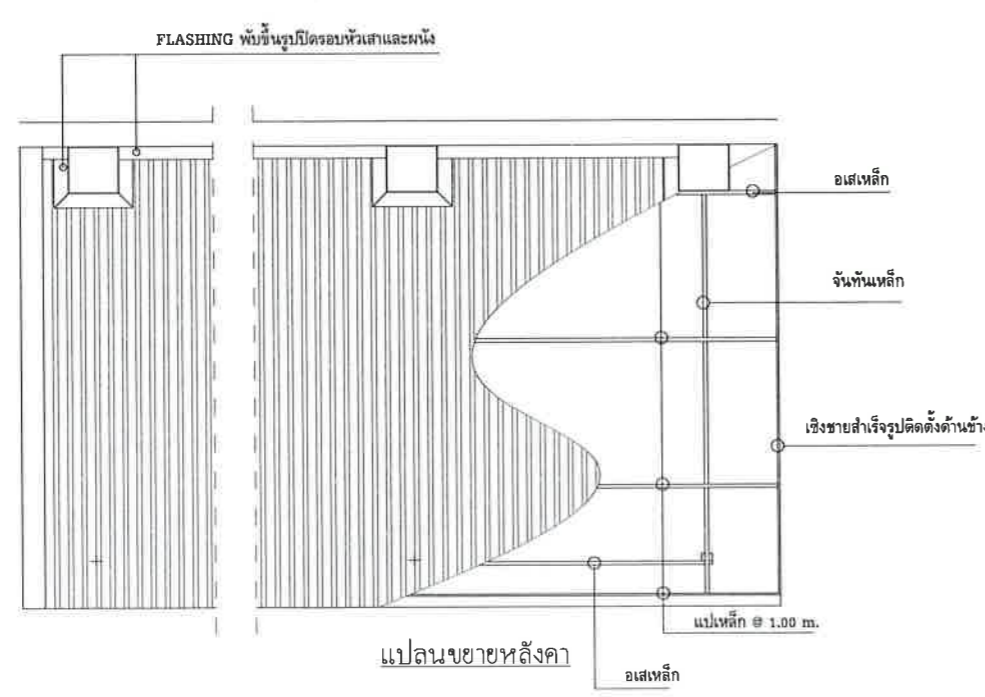
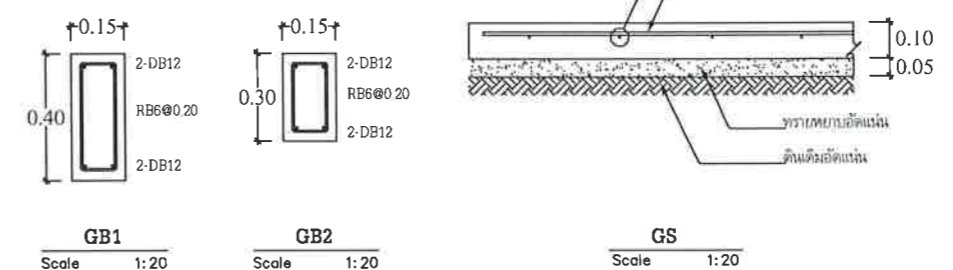
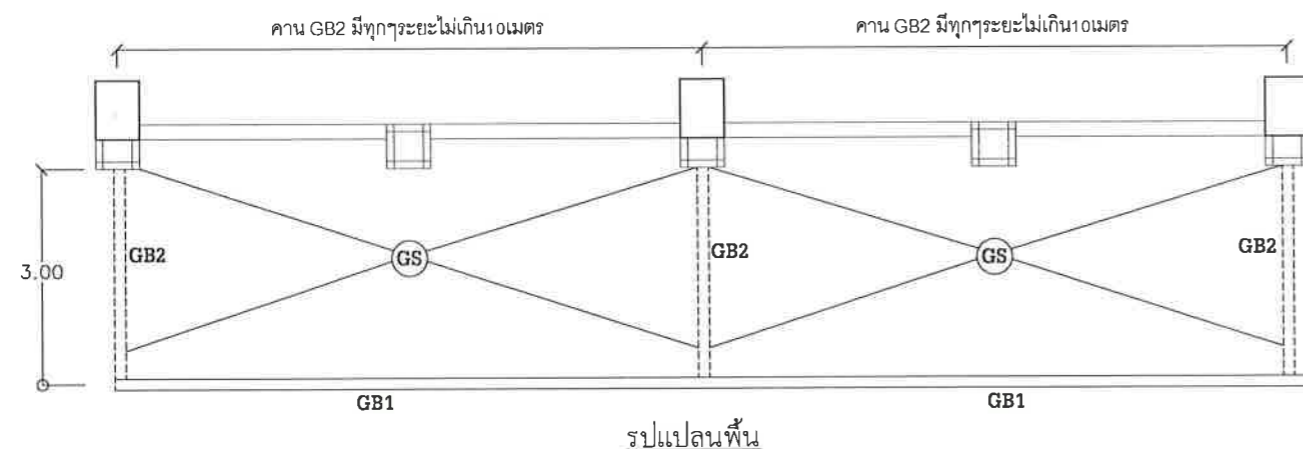
แบบแปลน
ขยายพื้นที่และโครงสร้าง

วัน เดือน ปี
29 ตุลาคม 2563

มาตราส่วน
1 : 100 in A3



รูปด้านข้าง
หมายเหตุ: อ่างอิงระดับ +0.10 ที่ปากประตูระบายน้ำ หากปากประตูระบายน้ำต่ำกว่าให้ทำการเสริมปากบ่อให้เสมอรระดับพื้น
ติดตั้งรางนำฝนสังกะสีขนาด 5 นิ้ว พร้อมท่อน้ำทิ้งสังกะสี 3 นิ้ว ทุกๆระยะ 8 เมตรจำนวน 6 จุด



รายการสัญลักษณ์ประกอบ



รายการ	รายละเอียด
เสาเหล็ก	เหล็ก [J-100x100x3.2 (มอก.)
โครงสร้างคาน	อเสเหล็ก C-100x50x20x2.3
	จันทันเหล็ก C-100x50x20x2.3
	แปเหล็ก C-75x45x15x2.3
วัสดุผนัง	METAL SHEET ความหนาตามชั้นที่ 0.30 มม.
วัสดุผนัง	FLASHING บิดมุม สีเดียวกับหลังคา
วัสดุผนัง	เชิงชายไม้สำเร็จรูป กว้าง 8 นิ้ว สีโอ๊คเข้ม


หมายเหตุ: ให้ผู้รับจ้างของผู้อนุมัติใช้วัสดุ เสนอออกคณะกรรมการตรวจรับ
พัสดุพิจารณาก่อน



มหาวิทยาลัยราชภัฏเลย
ถนน เลย - เชียงคาน
อำเภอเมือง จังหวัดเลย
42000

โครงการ
ปรับปรุงห้องเรียนและห้องปฏิบัติการ
ศิลปศึกษา

วิศวกรโยธา 
นายพงษ์พัฒน์ ไกรศรีวรรณะ
นายวรงค์ วิสุทธิรสานต์ 

วิศวกรไฟฟ้า 
นายปรัชญา แปลงกันทา

วิศวกรเครื่องกล 
นายณัฐคนัย มูลศิริ

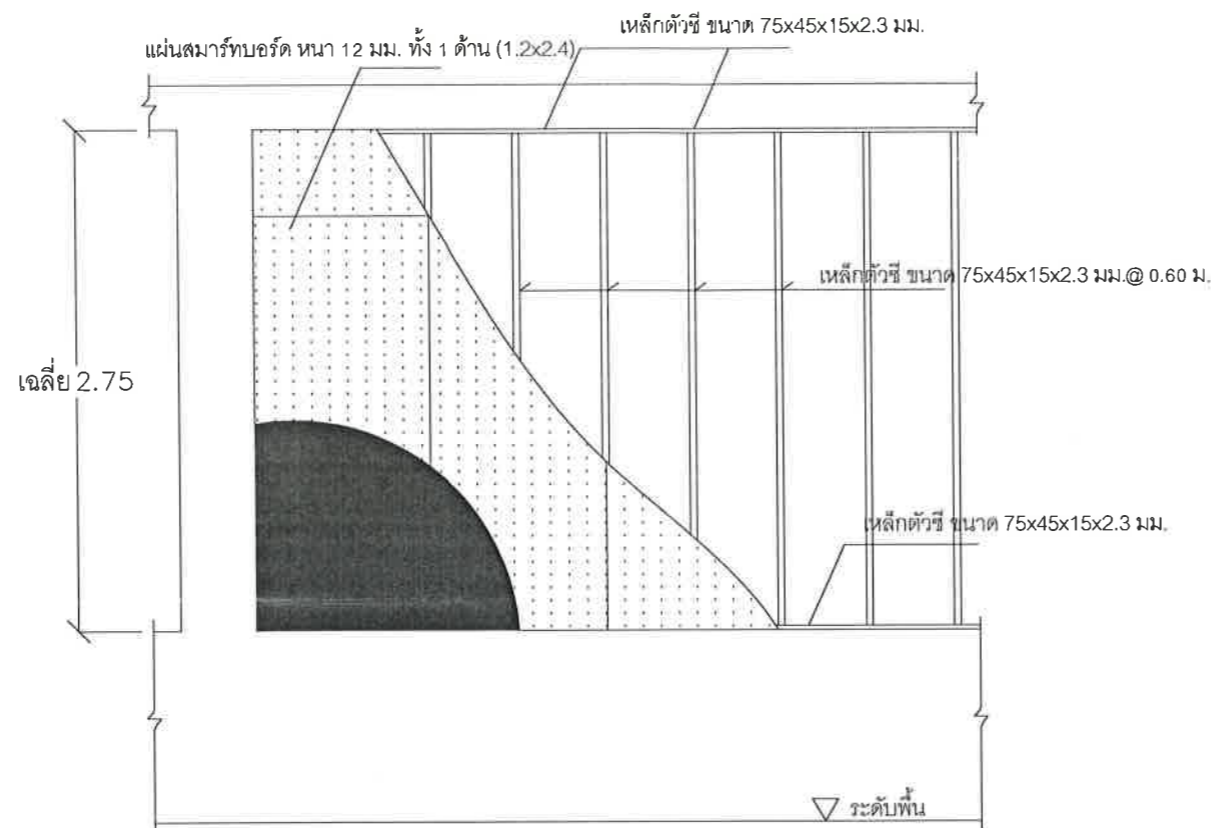
ผู้อนุมัติ 

แบบแปลน
แบบขยายการติดตั้งผนัง

3

วัน เดือน ปี
29 ตุลาคม 2563

มาตราส่วน
1 : 50 in A3



รายการสัญลักษณ์ประกอบ

รายการ	รายละเอียด
โครงผนัง	โครงคร่าว C-75x45x15x2.3
วัสดุกรุผนัง	แผ่นสมาร์ทบอร์ดหนาไม่น้อยกว่า 12 มม.
	เส้นร่องรอยต่อประมาณ 3 มม. ยานแนวรอยต่อ
หมายเหตุ: ให้ผู้รับจ้างของอนุมัติใช้วัสดุ เสนอคณะกรรมการตรวจรับ พัสดุพิจารณา ก่อน	



มหาวิทยาลัยราชภัฏเลย
ถนน เลย - เชียงคาน
อำเภอเมือง จังหวัดเลย
42000

โครงการ
ปรับปรุงห้องเรียนและห้องปฏิบัติการ
ศิลปศึกษา

วิศวกรโยธา
นายพงษ์พัฒน์ ไกรศรีวรรณะ
นายวรงค์ วิฑูรีธรรณต์

วิศวกรไฟฟ้า
นายปรัชญา แปลงกันทา

วิศวกรเครื่องกล
นายณัฐคนัย มูลศิริ

ผู้อนุมัติ

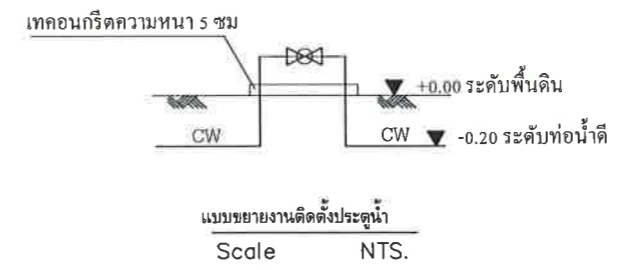
แบบแปลน
แบบแปลนระบบประปาและสุขาภิบาล

4
วัน เดือน ปี
29 ตุลาคม 2563
มาตราส่วน
1 : 50 in A3

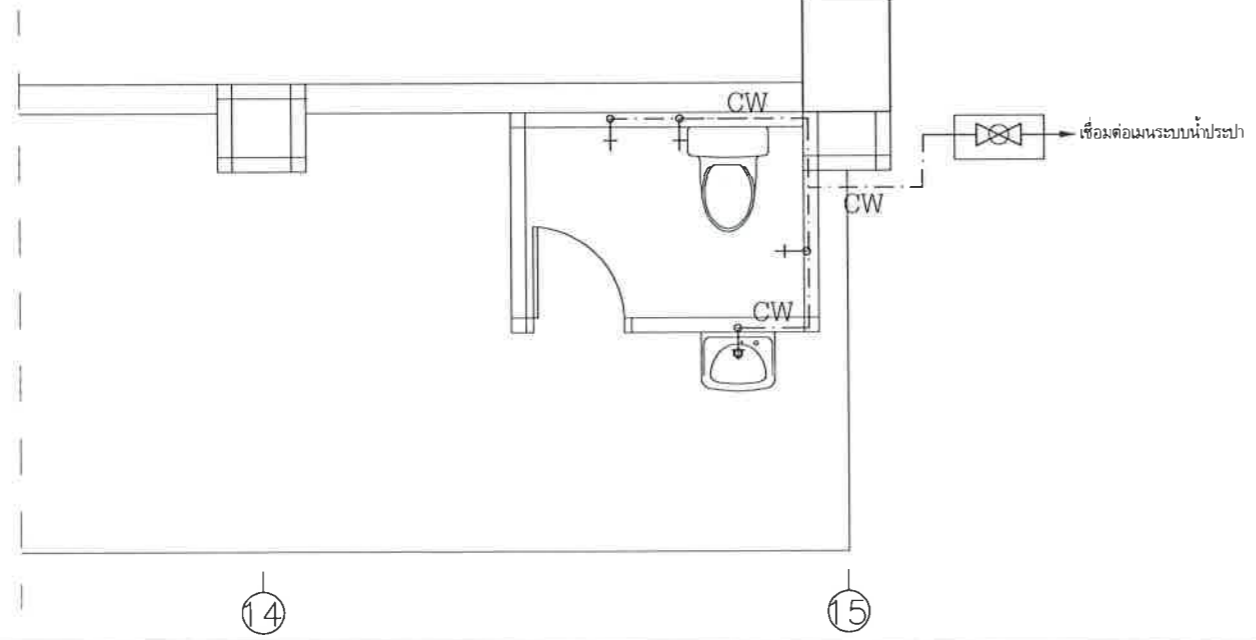
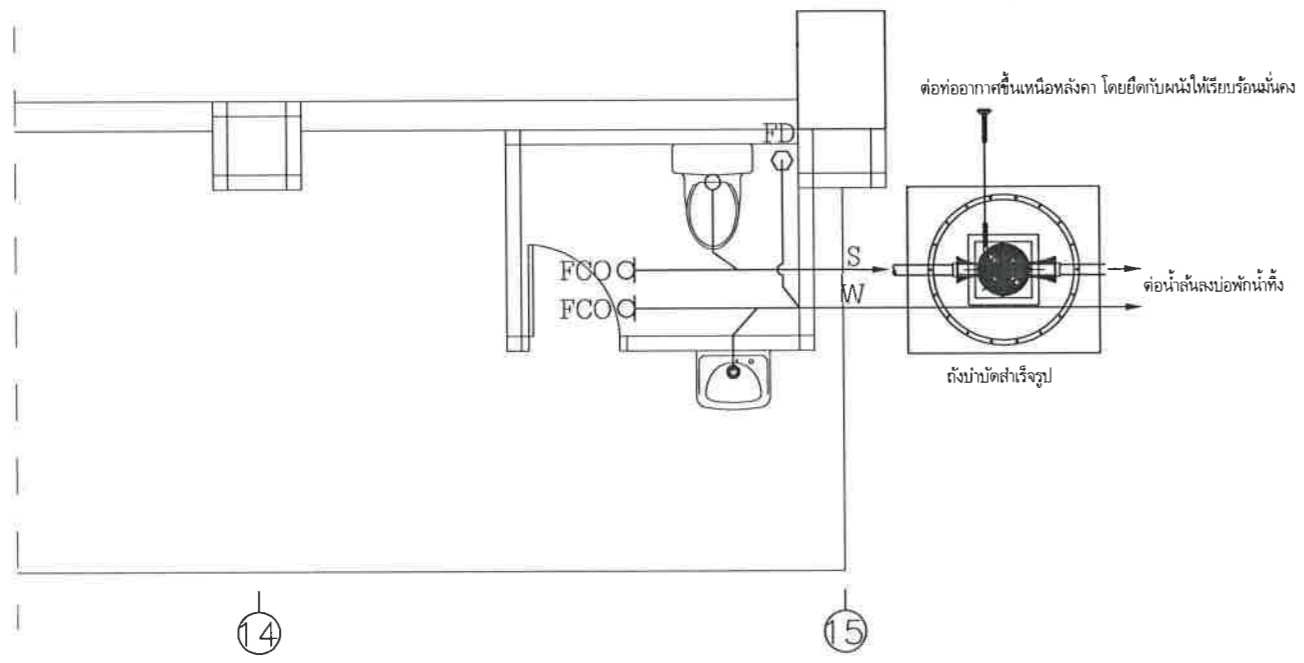
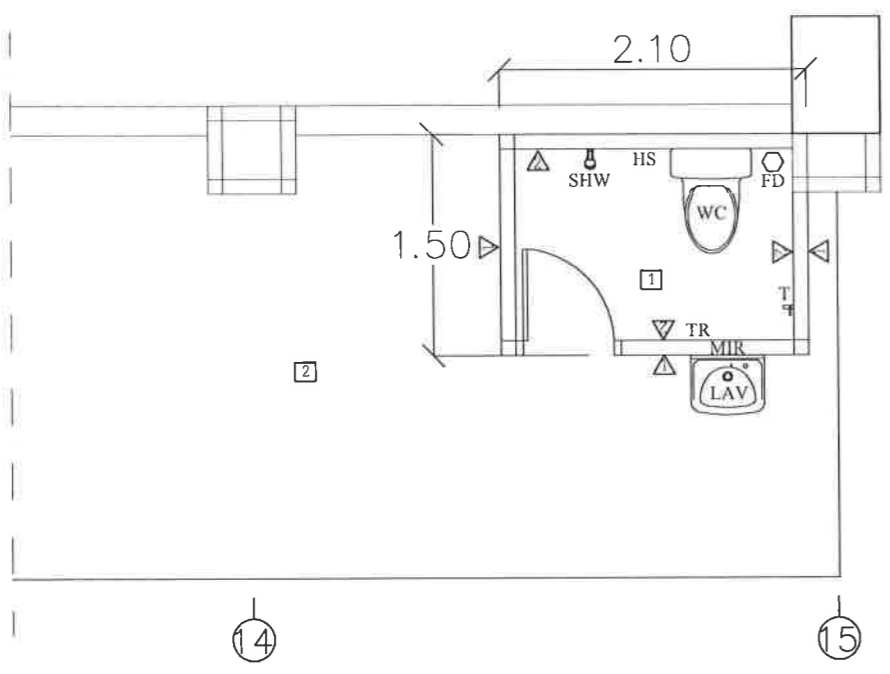
รายการสัญลักษณ์ประกอบแบบสุขาภิบาล

สัญลักษณ์	รายละเอียด
S	ท่อสวม PVC. dia.4"
W	ท่อน้ำทิ้ง PVC. dia.2"
V	ท่ออากาศ PVC. dia.1"
CW	ท่อน้ำดี PVC. dia.1/2"
⊕-FCO	จุดล้างท่อบนพื้น ขนาด 4"
⊙ FD	จุดระบายน้ำทิ้งที่พื้น สี่เหลี่ยมขนาด 2"
	BALL VALVE
	Stop Valve

หมายเหตุ
- ผลิตภัณฑ์แนะนำ ท่อน้ำไทย ช้าง เสือ หรือเทียบเท่า ใช้ CLASS 13.5 ทั้งหมด
- ท่อน้ำดีฝังใต้ดินไม่น้อยกว่า 20 ซม.
- ตำแหน่งติดตั้ง BALL VALVE สูงจากพื้นดินเดิม 30 ซม. พร้อมแท่นเทคอนกรีต



รายการวัสดุ	
สัญลักษณ์	รายละเอียด
พื้น	1 พื้นปูกระเบื้องแกรนิตโต้ ขนาด 12"x12"
	2 พื้นคอนกรีตผิวหน้าขัดเรียบ
ผนัง	*ผลิตภัณฑ์กระเบื้องที่แนะนำใช้ COTTO หรือ TARA หรือ DURAGRES หรือเทียบเท่า ผนังก่ออิฐบล็อก ฉาบปูนเรียบ ทาสี (ผนังสูง 2.50 เมตร)
	ผนังกรุกระเบื้องแกรนิตโต้ ขนาด 12"x12"
ประตู	ประตูและวงกบใช้ประตูชนิด UPVC ชนิดใช้ภายในสำหรับห้องน้ำ
	ประตูลูกพับ-เกล็ด ขนาด 70x200 ซม.
งานสี	สีรองพื้น, สีทาสีภายนอก, สีทาสีภายใน, สีน้ำมัน ระบุสีภายหลังโดยคณะกรรมการ
	*ผลิตภัณฑ์สีที่ใช้ TOA หรือ BEGER หรือ ICI โดยใช้ตามชนิดของวัสดุ

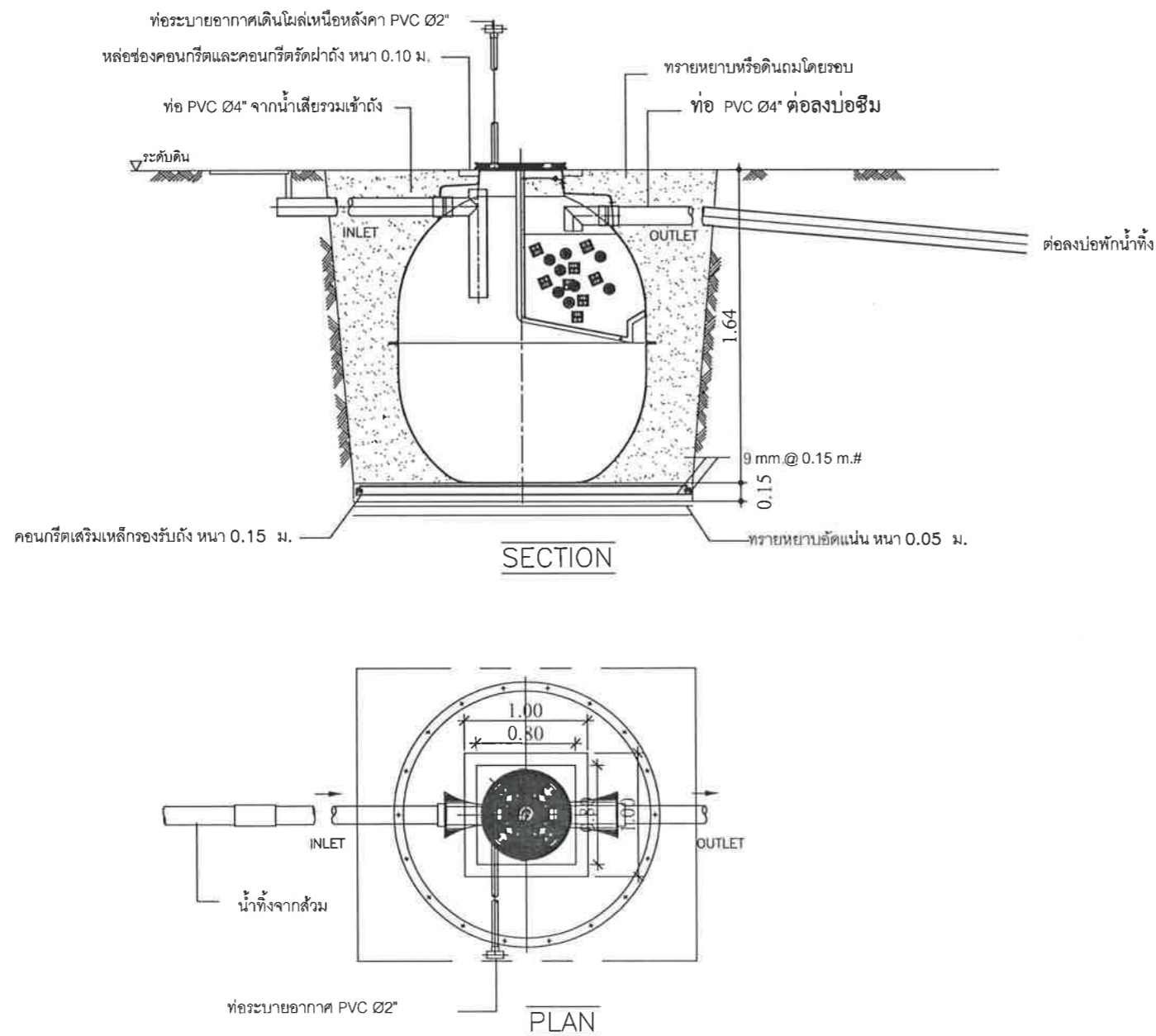
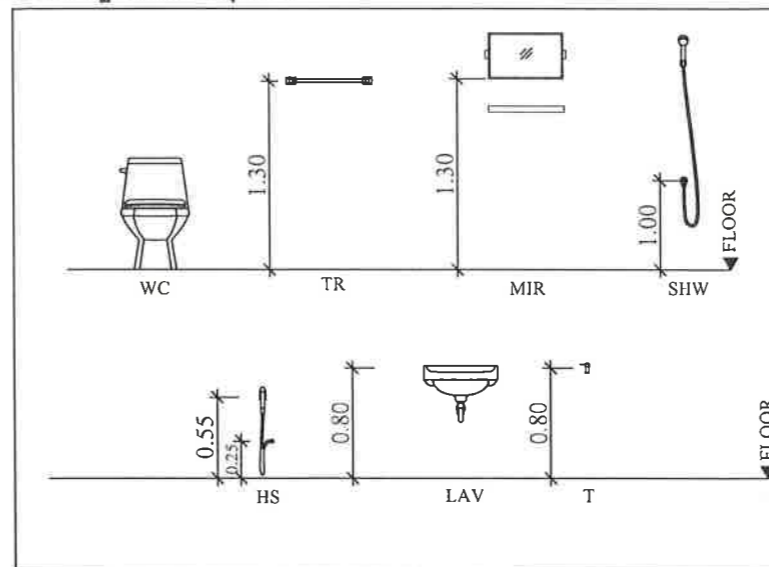


รายการประกอบแบบสุขภัณฑ์

สัญลักษณ์	รายการสุขภัณฑ์	ผลิตภัณฑ์	สี	รุ่น	สัญลักษณ์	รายการสุขภัณฑ์	ผลิตภัณฑ์
WC	โถชักโครกโครกชนิดนั่งราบ	*	*	*	SP	ที่วางสุขุ	-
	Stop valve	*	*	*	TR	ราวแขวนผ้า	*
LAV	อ่างล้างหน้าชนิดแขวนผนัง	*	*	*	MIR	กระจกเงาชนิดติดผนัง	*
	ก๊อกเดี่ยวอ่างล้างหน้า	*	*	*	FD	ตะแกรงกรองผงชนิดคักกลิ้ง 2"	*
	สะดืออ่าง	*	*	*	HS	สายซัดชำระ	*
	กระปุกท่อน้ำทิ้ง	*	*	*	PH	ที่ใส่กระดาษชำระ	-
	สายน้ำดี	*	*	*	T	ก๊อกเตี้ยติดผนัง	*
	Stop valve	*	*	*			
UR	โถปัสสาวะชาย	-	-	-			
	Stop valve	-	-	-			
SHW	ฝักบัวอาบน้ำสายอ่อน	*	*	*			
	ก๊อกเปิด-ปิด	*	*	*			

หมายเหตุ *ผลิตภัณฑ์สุขภัณฑ์แนะนำ Cotto Karat Moya Mogen หรือเทียบเท่า รุ่น สี ให้เสนอคณะกรรมการพิจารณา

แบบมาตรฐานการติดตั้งสุขภัณฑ์



มหาวิทยาลัยราชภัฏเลย
ถนน เลย - เชียงคาน
อำเภอเมือง จังหวัดเลย
42000

โครงการ
ปรับปรุงห้องเรียนและห้องปฏิบัติการ
ศิลปศึกษา

วิศวกรโยธา
นายพงษ์พัฒน์ ไกรศรีวรรณะ
นายวรายศ วิฑูริศานต์

วิศวกรไฟฟ้า
นายปรัชญา แปลงกันทา

วิศวกรเครื่องกล
นายณัฐดนัย มุลศิริ

ผู้อนุมัติ

แบบแปลน
แบบขยายติดตั้งสุขภัณฑ์
และระบบสุขาภิบาล

5

วัน เดือน ปี
29 ตุลาคม 2563

มาตราส่วน
1 : 50 in A3



มหาวิทยาลัยราชภัฏเลย
ถนน เลย์ - เชียงคาน
อำเภอเมือง จังหวัดเลย
42000

โครงการ
ปรับปรุงห้องเรียนและห้องปฏิบัติการ
ศิลปศึกษา

วิศวกรโยธา
นายพงษ์พัฒน์ ไกรศรีวรรณนะ
นายวรายศ วิชูธิรศานต์

วิศวกรไฟฟ้า
นายปรัชญา แปลงกันทา

วิศวกรเครื่องกล
นายณัฐดนัย มูลศิริ

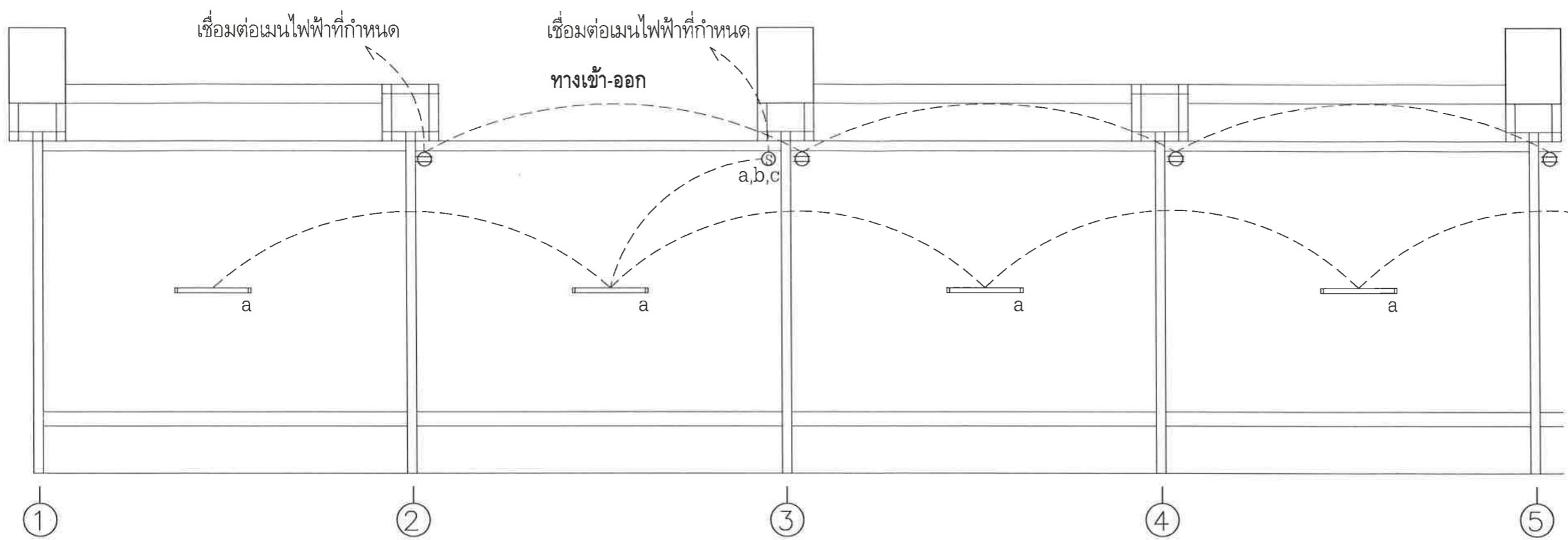
ผู้อนุมัติ

แบบแปลน
แบบแปลนระบบไฟฟ้าและแสงสว่าง

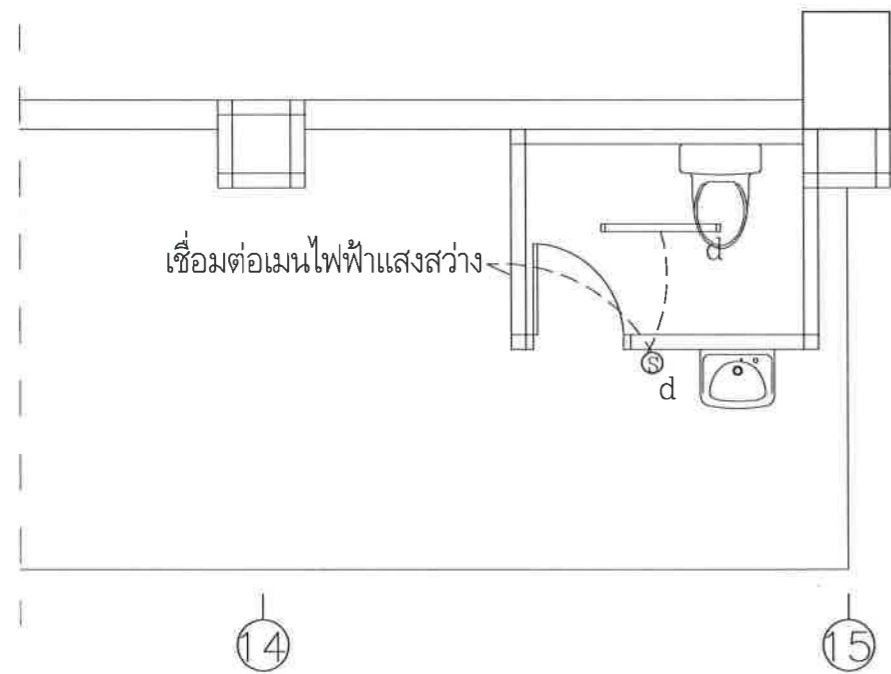
6

วัน เดือน ปี
29 ตุลาคม 2563

มาตราส่วน
1 : 50 in A3



ตัวอย่างแปลนหลังคา



แปลนห้องน้ำ

รายการสัญลักษณ์ประกอบแบบไฟฟ้า

สัญลักษณ์	รายละเอียด	สัญลักษณ์	รายละเอียด
Ⓢ	สวิตช์เปิด-ปิด		
Ⓢ	เต้ารับคู่แบบมีกราวด์		
—	LED 18W พร้อมชุดราง		

- หมายเหตุ-
- สายไฟฟ้าแสงสว่าง IEC01(THW) ขนาด 2.5 sq mm. เต้ารับ IEC01(THW) ขนาด 4.0 sq mm.
 - เดินในท่อร้อยสายไฟชนิด PVC สีขาว
 - ปลั๊ก, สวิตช์ ใช้บัสล็อคชนิดติดลอย
 - อุปกรณ์ไฟฟ้าผลิตภัณฑ์แนะนำ Chang Panasonic National หรือเทียบเท่า
 - สวิตช์ควบคุม เปิด-ปิด แสงสว่าง ให้ติดตั้งบริเวณทางเข้า-ออก
 - สวิตช์เปิด-ปิดแบ่งคุมไฟแสงสว่างออกเป็นสามช่วง
 - ตำแหน่งติดตั้งปลั๊กและสวิตช์สูงจากพื้น 1.50 เมตร
 - ให้เชื่อมต่อเมนไฟตามที่มหาลัยกำหนด