



# ปรับปรุงอาคารศูนย์กีฬาในร่ม

มหาวิทยาลัยราชภัฏเลย

ถนนเลย - เชียงคาน อำเภอมืองเลย จังหวัดเลย





มหาวิทยาลัยราชภัฏเลย  
ถนน เลย์ - เชียงคน  
อำเภอเมืองเลย จังหวัดเลย  
42000

โครงการ  
ปรับปรุงอาคารศูนย์กีฬาในร่ม

วิศวกรโยธา  
นายพงษ์พัฒน์ ไกรศรีวรรณ  
นายราชศ วิจิตรธรรมา

วิศวกรไฟฟ้า  
นายปรัชญา แปลงกันทา

วิศวกรเครื่องกล  
นายฉัตรนัช มูลศิริ

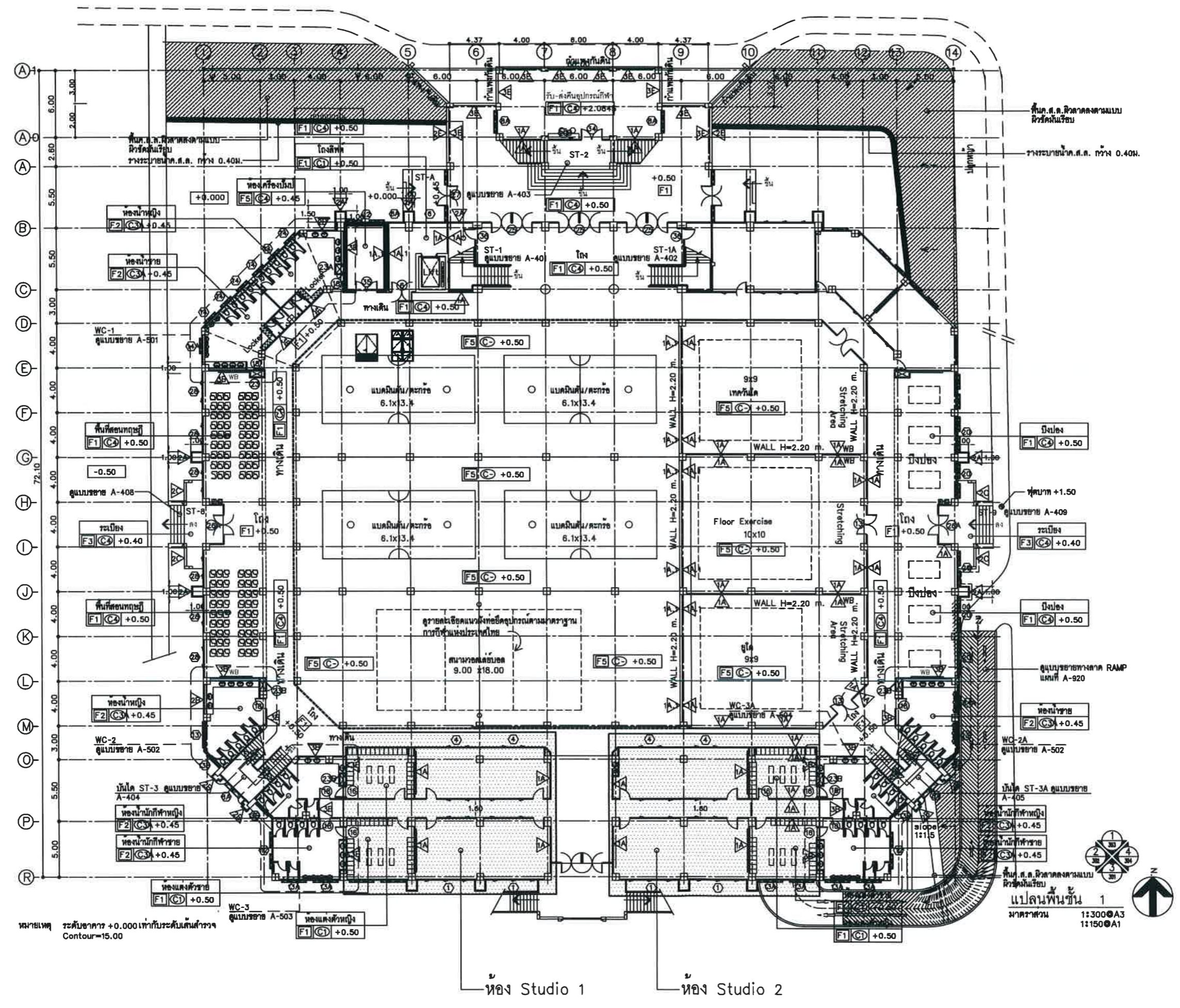
ผู้อนุมัติ

แบบแปลน  
ผังจุดแสดงห้องที่ปรับปรุง  
(พื้นที่ 1)

แบบเลขที่  
1/20

วัน เดือน ปี  
ธันวาคม 2567

มาตราส่วน



หมายเหตุ ระดับอาคาร +0.000เท่ากับระดับถนนด้านข้าง  
Contour=15.00

ห้อง Studio 1      ห้อง Studio 2





มหาวิทยาลัยราชภัฏเลย  
ถนนเลย - เชียงคน  
อำเภอเมืองเลย จังหวัดเลย  
42000

โครงการ  
ปรับปรุงอาคารศูนย์กีฬาในร่ม

วิศวกรโยธา  
นายพงษ์พัฒน์ ไกรศรีวรรณ  
นายวศ วิจิธรัตนาค

วิศวกรไฟฟ้า  
นายปรัชญา แปลงกันทา

วิศวกรเครื่องกล  
นายณัฐดนัย มูลศิริ

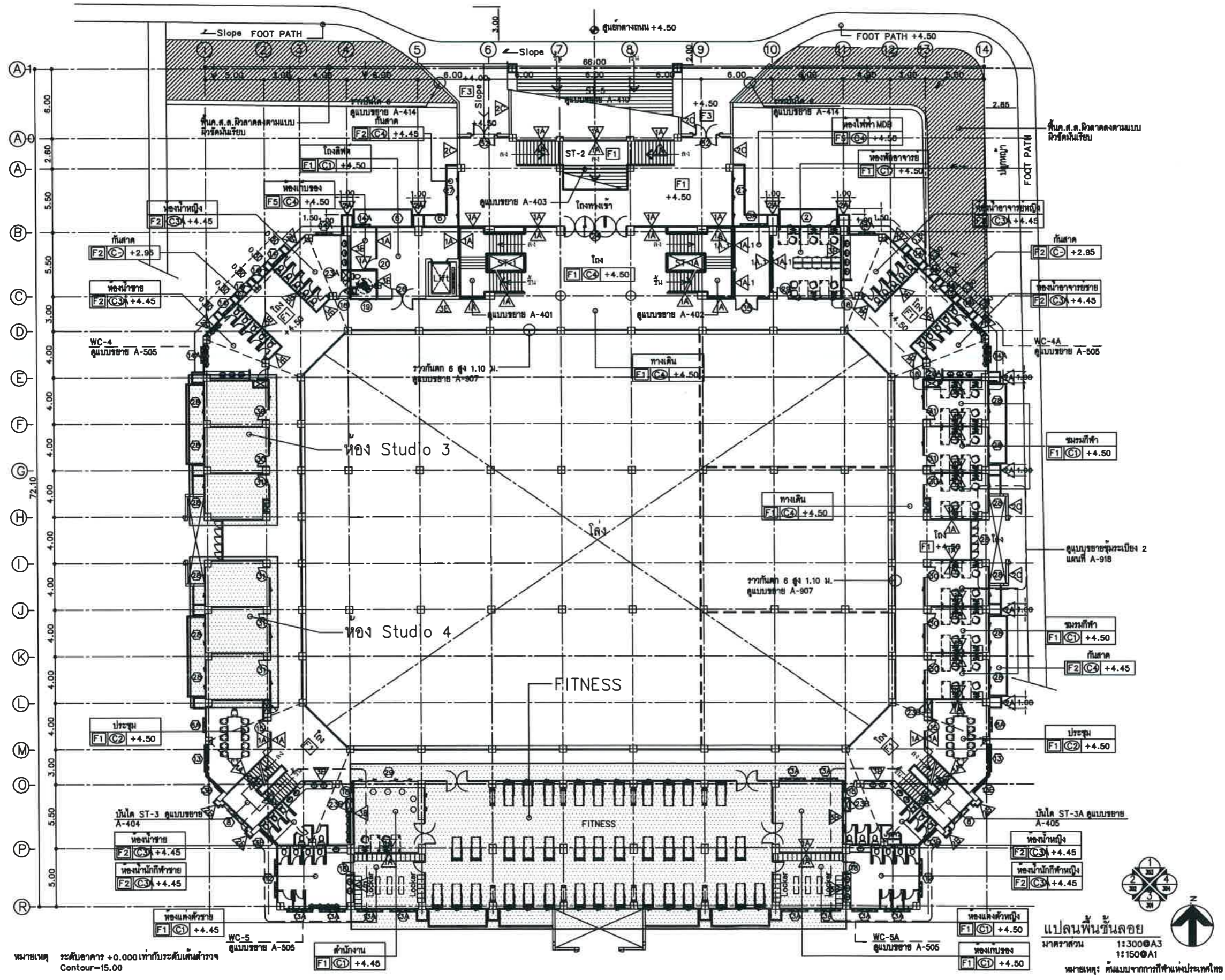
ผู้อนุมัติ

แบบแปลน  
ผังจุดแสดงห้องที่ปรับปรุง  
(พื้นที่ชั้นลอย)

แบบเลขที่  
2/20

วัน เดือน ปี  
ธันวาคม 2567

มาตราส่วน

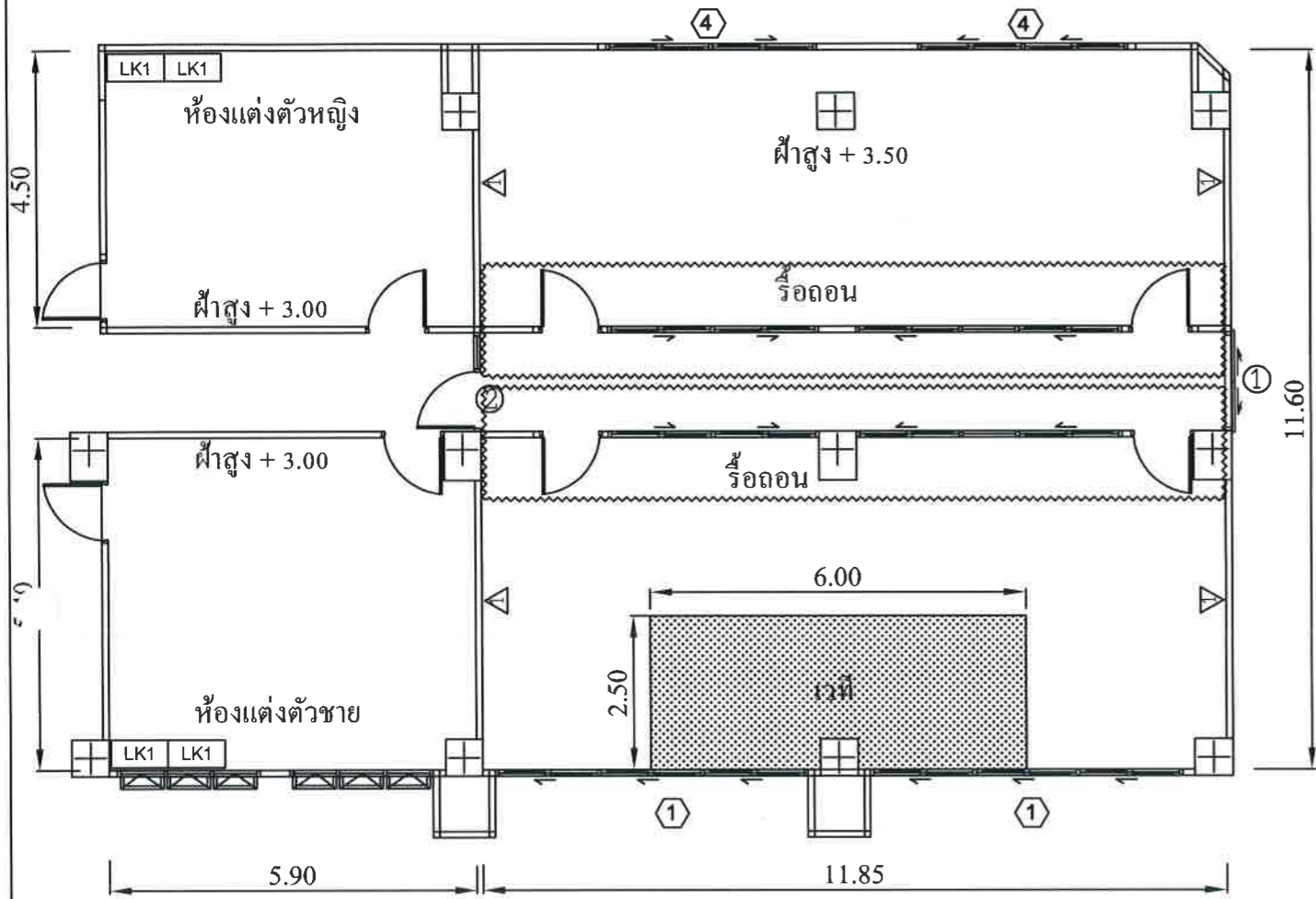


หมายเหตุ ระดับอาคาร +0.000 เท่ากับระดับดินค่าวาง  
Contour=15.00

แปลนพื้นที่ชั้นลอย  
มาตราส่วน 1:300 @ A3  
1:150 @ A1  
หมายเหตุ: คัดแบบจากการกีฬาแห่งประเทศไทย



# ห้อง Studio 1

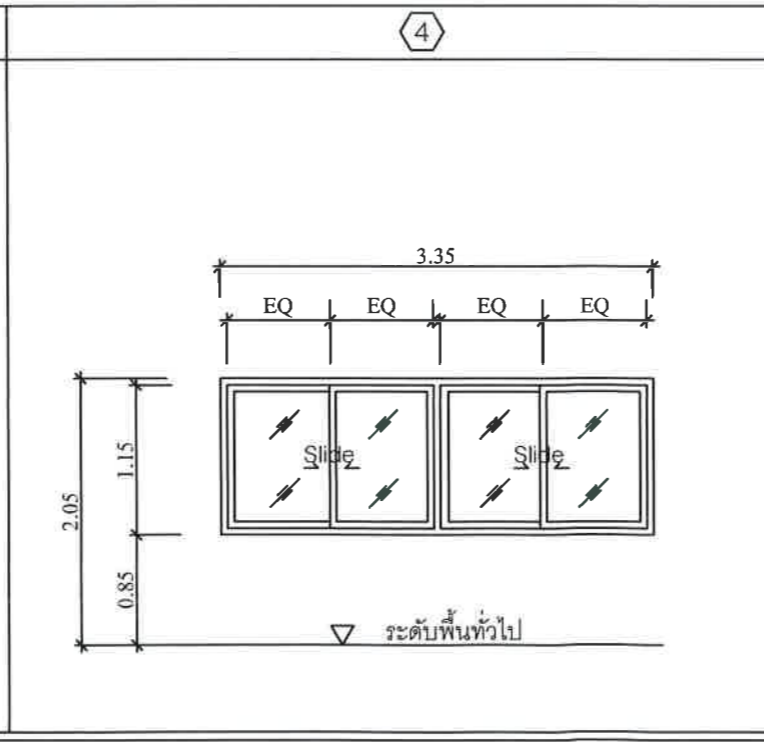
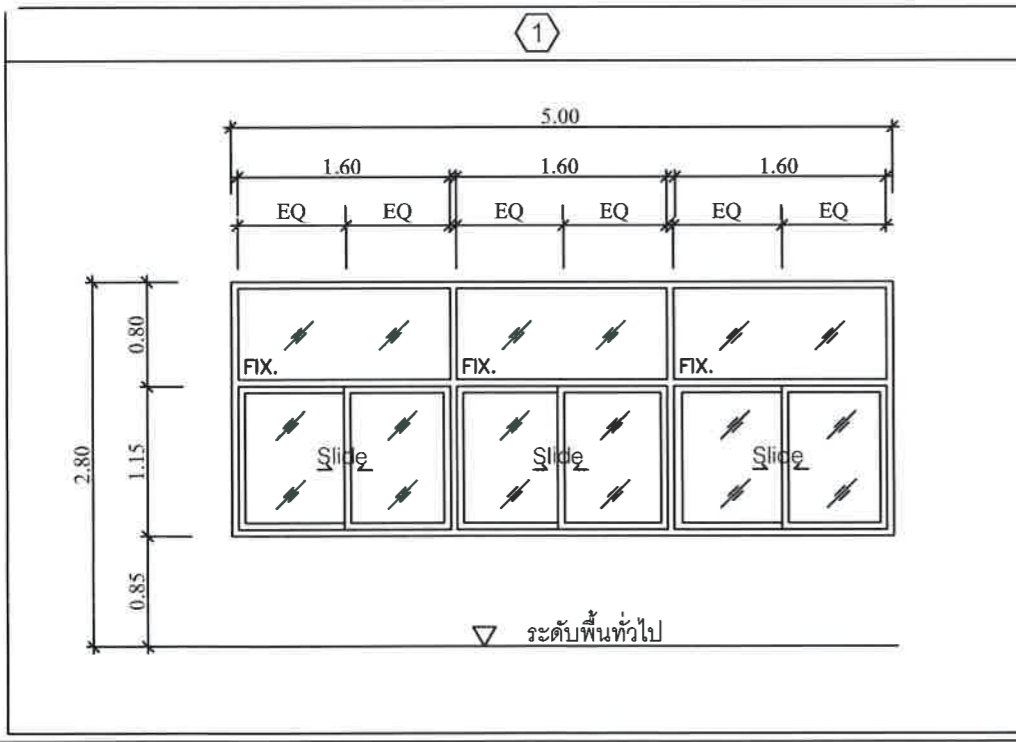


ห้องแต่งตัวชายและหญิง มีรายการปรับปรุง ดังนี้

1. ติดตั้งครุภัณฑ์ CH2 และ LK1
2. ทาสีภายในทุกห้อง

ห้อง Studio 1 มีรายการปรับปรุง ดังนี้

1. ร็อดอนผนัง ฝ้าเพดาน ประตู หน้าต่าง พร้อมขนย้าย
2. ติดตั้งฝ้าเพดานยิปซัมบอร์ด หน้า 9 มม. โครงเคร่าเหล็กชุบสังกะสี ฉาบรอยต่อเรียบ (ระดับฝ้าเพดาน +3.50 ม. จากพื้น)
3. ติดตั้งพื้นเวที หน้าห้องสูง 30 ซม. กว้าง 2.50 ม. ยาว 6.00 ม. (ตามแบบขยาย)
4. ผนังห้อง (ส่วนปูนทั้งหมด) ติดตั้งโครงเคร่าเหล็กชุบสังกะสี กรวยยิปซัมบอร์ด 12 มม. ปิดทับด้วยแผ่น Acoustics Cylence Zandera 25 มม.
5. พื้นห้องและเวที ปูด้วยบล็อกยางกันกระแทก Square tile ขนาด 50x50 ซม. หน้า 25 มม.
6. ติดตั้งผ้า幔ปรับแสงแนวตั้ง หน้าต่าง 1 และหน้าต่าง 4
7. ติดตั้งประตูลูมิเนียม พร้อมช่องแสง (ประตู 1 และประตู 2)
8. ทาสีภายใน
9. ติดตั้งผนังโครงไม้สักจอยท์ กรุไม้อัดสังเคราะห์ไฟเบอร์ซีเมนต์คอมโพสิต หน้า 6 มม. ขัดมันหน้าเดียว ปิดกระจกเงา หน้า 6 มม. (ผนัง  $\Delta$ ) ขนาด 4.00x2.20 ม. จำนวน 3 จุด และขนาด 3.20x2.20 ม. จำนวน 1 จุด
10. ติดตั้งระบบสายสัญญาณเครื่องเสียง 1 ชุด/ห้อง
11. ติดตั้งเครื่องปรับอากาศ
12. ปรับปรุงระบบไฟฟ้าแสงสว่าง
13. ติดตั้งระบบไฟสตูดิโอ (ตามแบบขยาย)
14. ทำลวดลายที่พื้น เพื่อให้ประกอบการออกกำลังกาย (กำหนดภายหลัง)



วัสดุหรือครุภัณฑ์ และเหล็กที่ใช้ในงานก่อสร้างต้องเป็นวัสดุที่ผลิตภายในประเทศ ตามเงื่อนไขดังนี้

1. วัสดุหรือครุภัณฑ์ที่ใช้ในงานก่อสร้างต้องเป็นวัสดุที่ผลิตภายในประเทศไม่น้อยกว่าร้อยละ 60 ของมูลค่าวัสดุที่จะใช้ในงานก่อสร้างทั้งหมดตามสัญญา
2. เหล็กที่ใช้ในงานก่อสร้างต้องใช้เหล็กที่ผลิตภายในประเทศไม่น้อยกว่าร้อยละ 90 ของปริมาณเหล็กที่ต้องใช้ทั้งหมดตามสัญญา
3. ผู้รับจ้างจะต้องจัดทำแผนการใช้วัสดุที่ผลิตภายในประเทศ (ตามข้อ 1 และ 2) ภายใน 30 วัน นับถัดจากวันที่ได้ลงนามสัญญา เพื่อให้คณะกรรมการตรวจรับพัสดุพิจารณาต่อไป



มหาวิทยาลัยราชภัฏเลย  
ถนน เลย - เชียงคาน  
อำเภอเมืองเลย จังหวัดเลย  
42000

โครงการ  
ปรับปรุงอาคารศูนย์กีฬาในร่ม

วิศวกรโยธา  
นายพงษ์พิพัฒน์ ไกรศรีวรรณ  
นายวราศ วิบุรุษานต์

วิศวกรไฟฟ้า  
นายปรัชญา แปลงกันทา

วิศวกรเครื่องกล  
นายฉัฐดนัย มุกศิริ

ผู้อนุมัติ

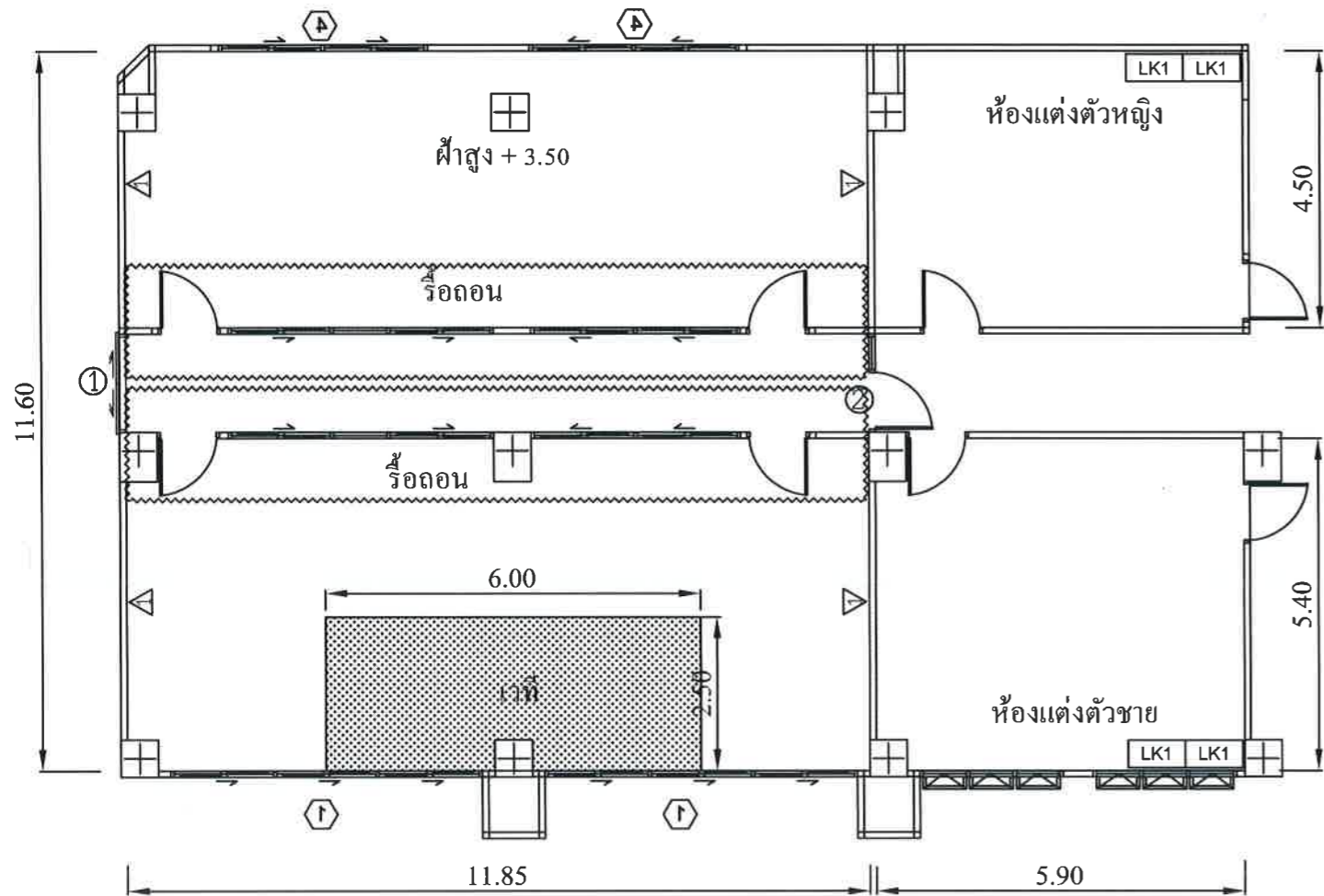
แบบแปลน  
แปลนห้อง Studio 1  
และรูปขยายประตู หน้าต่าง

แบบเลขที่  
3 / 20

วัน เดือน ปี  
ธันวาคม 2567

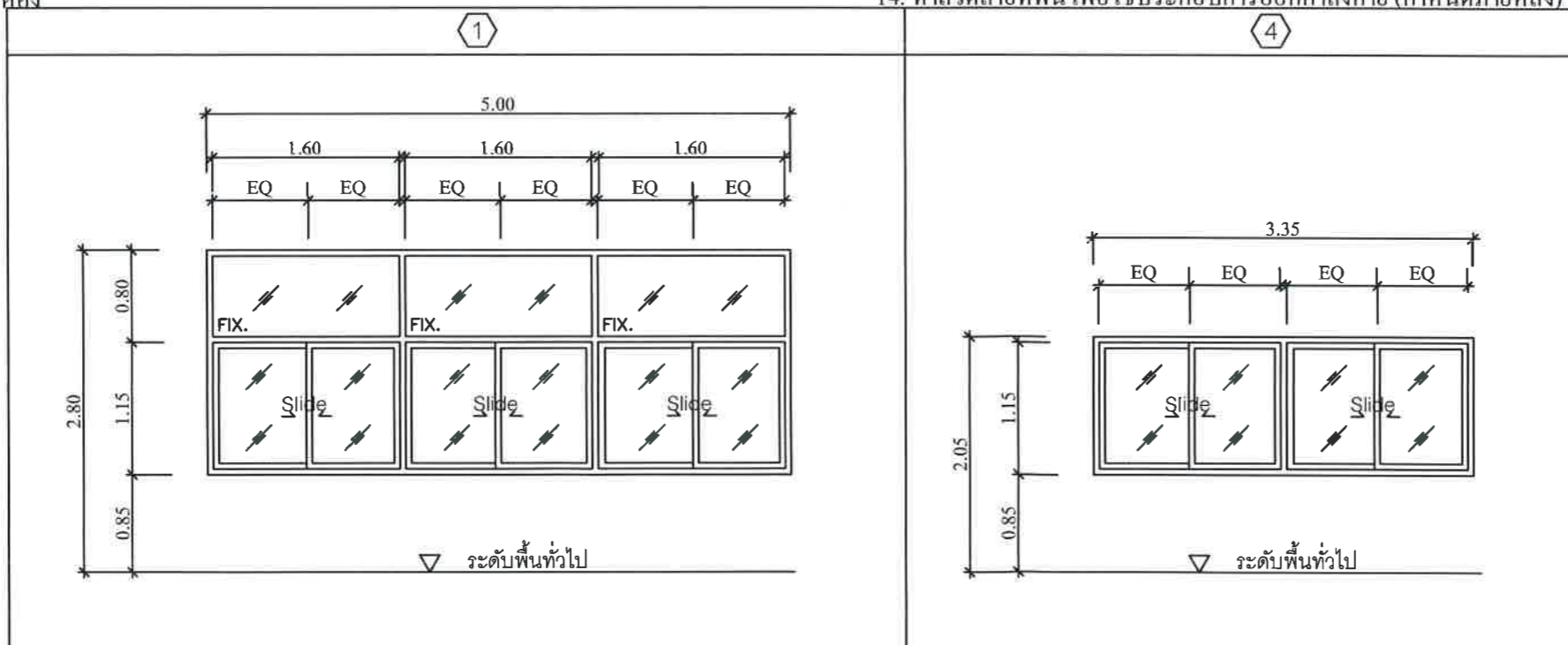
มาตราส่วน

# ห้อง Studio 2



## ห้องแต่งตัวชายและหญิง มีรายการปรับปรุง ดังนี้

- ติดตั้งครุภัณฑ์ CH2 และ LK1
- ทาสีภายในทุกห้อง



## ห้อง Studio 2 มีรายการปรับปรุง ดังนี้

- รื้อถอนผนัง ฝ้าเพดาน ประตู หน้าต่าง พร้อมขนย้าย
- ติดตั้งฝ้าเพดานยิปซัมบอร์ด หน้า 9 มม. โครงเคร่าเหล็กชุบสังกะสี ฉาบรอยต่อเรียบ (ระดับฝ้าเพดาน +3.50 ม. จากพื้น)
- ติดตั้งพื้นเวที หน้าห้องสูง 30 ซม. กว้าง 2.50 ม. ยาว 6.00 ม. (ตามแบบขยาย)
- ผนังห้อง (ส่วนปูนทั้งหมด) ติดตั้งโครงเคร่าเหล็กชุบสังกะสี ทุยิปซัมบอร์ด 12 มม. ปิดทับด้วยแผ่น Acoustics Cylence Zandera 25 มม.
- พื้นห้องและเวที ปูด้วยบล็อกยางกันกระแทก Square tile ขนาด 50x50 ซม. หน้า 25 มม.
- ติดตั้งผ้า幔ปรับแสงแนวตั้ง หน้าต่าง 1 และหน้าต่าง 4
- ติดตั้งประตูอลูมิเนียม พร้อมช่องแสง (ประตู 1 และประตู 2)
- ทาสีภายใน
- ติดตั้งผนังโครงไม้สักจอยท์ ทุยไม้อัดสังเคราะห์ไฟเบอร์ซีเมนต์คอมโพสิต หน้า 6 มม. ขัดมันหน้าเดียว ปิดกระจกเงา หน้า 6 มม. (ผนัง  $\Delta$ ) ขนาด 4.00x2.20 ม. จำนวน 3 จุด และขนาด 3.20x2.20 ม. จำนวน 1 จุด
- ติดตั้งระบบสายสัญญาณเครื่องเสียง 1 ชุด/ห้อง
- ติดตั้งเครื่องปรับอากาศ
- ปรับปรุงระบบไฟฟ้าแสงสว่าง
- ติดตั้งระบบไฟสตูดิโอ (ตามแบบขยาย)
- ทำลวดลายที่พื้น เพื่อใช้ประกอบการออกกำลังกาย (กำหนดภายหลัง)



มหาวิทยาลัยราชภัฏเลย  
ถนนเลย - เชียงคาน  
อำเภอเมืองเลย จังหวัดเลย  
42000

โครงการ  
ปรับปรุงอาคารศูนย์กีฬาในร่ม

วิศวกรโยธา  
นายพงษ์พัฒน์ ไกรศรีวรรณนะ  
นายวรายศ วิชุกริศจานต์

วิศวกรไฟฟ้า  
นายปรัชญา แปลงกันทา

วิศวกรเครื่องกล  
นายฉัฐดนัย มุกศิริ

ผู้อนุมัติ

แบบแปลน  
แปลนห้อง Studio 2  
และรูปขยายประตู หน้าต่าง

แบบเลขที่  
4 / 20

วัน เดือน ปี  
ธันวาคม 2567

มาตราส่วน





มหาวิทยาลัยราชภัฏเลย  
ถนน เลย์ - เชียงคาน  
อำเภอเมืองเลย จังหวัดเลย  
42000

โครงการ

ปรับปรุงอาคารศูนย์กีฬาในร่ม

วิศวกรโยธา

นายพงษ์พิพัฒน์ ไกรศรีวรรณ  
นายวรายศ วิสุทธิธรรมา

วิศวกรไฟฟ้า

นายปรัชญา แปลงกันทา

วิศวกรเครื่องกล

นายฉัตรชัย มูลศิริ

ผู้อนุมัติ

*(Signature)*

แบบแปลน

แปลนห้อง Studio 3, 4  
และรูปขยายหน้าต่าง

แบบเลขที่

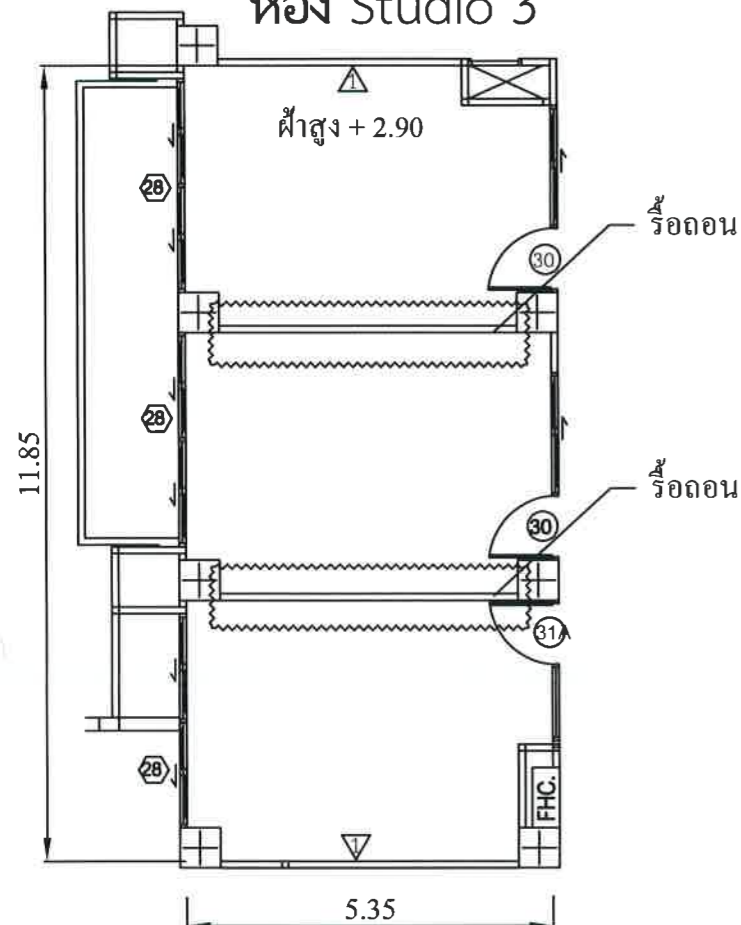
5 / 20

วัน เดือน ปี

ธันวาคม 2567

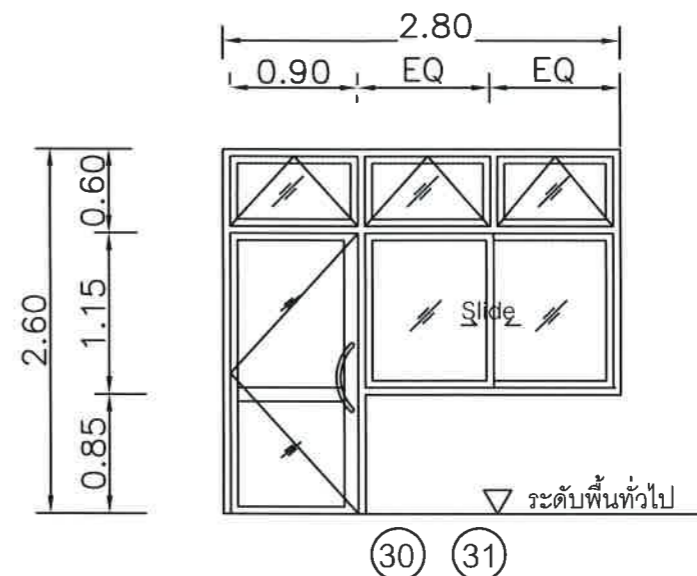
มาตราส่วน

ห้อง Studio 3

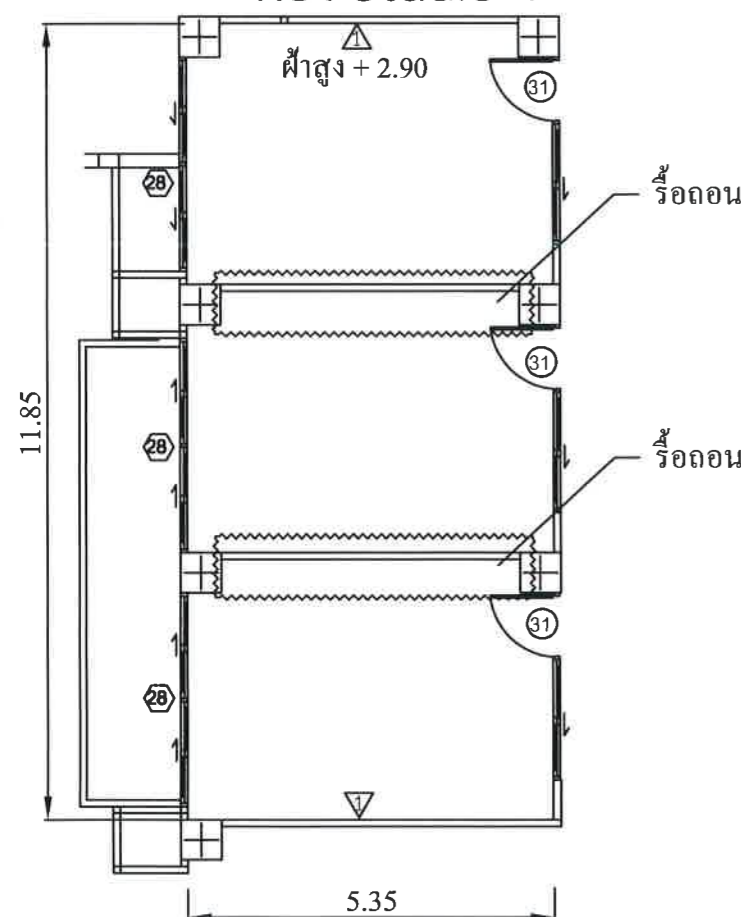


ห้อง Studio 3 มีรายการปรับปรุง ดังนี้

1. รื้อถอนผนัง พร้อมขนย้าย
2. เดินระบบสายสัญญาณเครื่องเสียง 1 ชุด/ห้อง
3. ผนังห้อง (ส่วนปูนทั้งหมด) ติดตั้งโครงเคร่าเหล็กชุบสังกะสี กรุยิปซัมบอร์ด 12 มม. ปิดทับด้วยแผ่น Acoustics Cylence Zandera 25 มม.
4. พื้นห้อง ปูด้วยบล็อกจากันกระแทก Square tile ขนาด 50x50 ซม. หน้า 25 มม.
5. ติดตั้งฟิล์มกระจกหน้าต่าง (หน้าต่าง 28)
6. ติดตั้งผนังโครงไม้สักจอยท์ กรุไม้อัดสังเคราะห์ไฟเบอร์ซีเมนต์คอมโพสิต หน้า 6 มม. ขัดมันหน้าเดียว ปิดกระจกเงา หน้า 6 มม. (ผนัง  $\Delta$ ) ขนาด 4.00x2.20 ม. จำนวน 2 จุด
7. ติดตั้งเครื่องปรับอากาศ
8. ปรับปรุงระบบไฟฟ้าแสงสว่าง
9. ทาสีภายใน

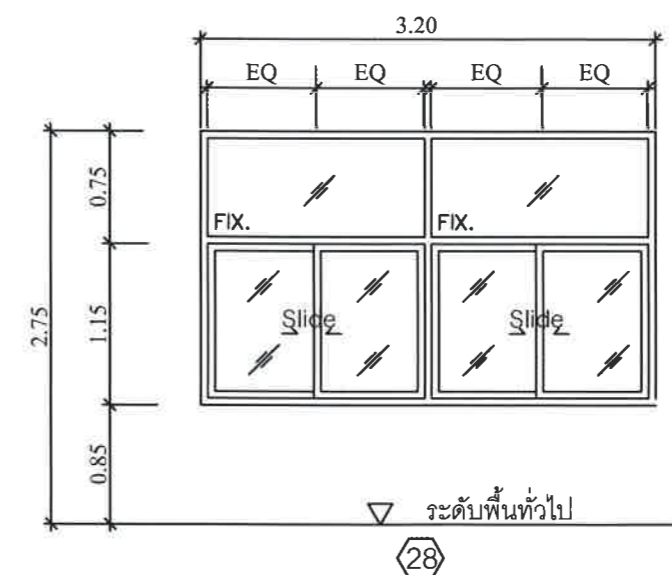
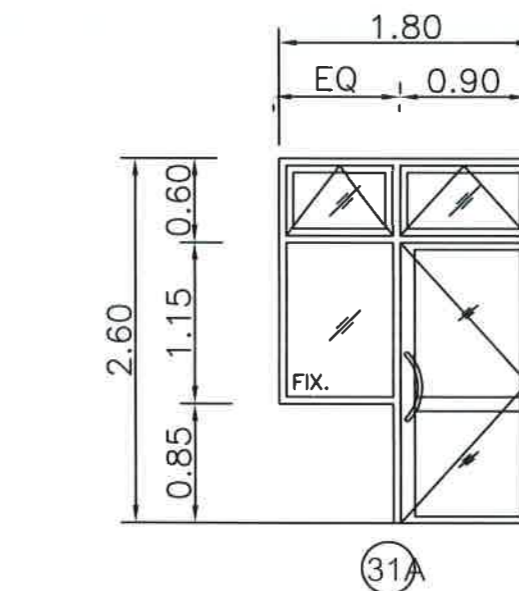


ห้อง Studio 4



ห้อง Studio 4 มีรายการปรับปรุง ดังนี้

1. รื้อถอนผนัง พร้อมขนย้าย
2. เดินระบบสายสัญญาณเครื่องเสียง 1 ชุด/ห้อง
3. ผนังห้อง (ส่วนปูนทั้งหมด) ติดตั้งโครงเคร่าเหล็กชุบสังกะสี กรุยิปซัมบอร์ด 12 มม. ปิดทับด้วยแผ่น Acoustics Cylence Zandera 25 มม.
4. พื้นห้อง ปูด้วยบล็อกจากันกระแทก Square tile ขนาด 50x50 ซม. หน้า 25 มม.
5. ติดตั้งฟิล์มกระจกหน้าต่าง (หน้าต่าง 28)
6. ติดตั้งผนังโครงไม้สักจอยท์ กรุไม้อัดสังเคราะห์ไฟเบอร์ซีเมนต์คอมโพสิต หน้า 6 มม. ขัดมันหน้าเดียว ปิดกระจกเงา หน้า 6 มม. (ผนัง  $\Delta$ ) ขนาด 4.00x2.20 ม. จำนวน 2 จุด
7. ติดตั้งเครื่องปรับอากาศ
8. ปรับปรุงระบบไฟฟ้าแสงสว่าง
9. ทาสีภายใน





มหาวิทยาลัยราชภัฏเลย  
ถนนเลย - เชียงคาน  
อำเภอเมืองเลย จังหวัดเลย  
42000

โครงการ  
ปรับปรุงอาคารศูนย์กีฬาในร่ม

วิศวกรโยธา  
นายพงษ์พัฒน์ ไกรศรีวรรณ  
นายวรายศ วิชุกรีสานต์

วิศวกรไฟฟ้า  
นายปรัชญา แปลงกันทา

วิศวกรเครื่องกล  
นายฉัฐนัย มูลศิริ

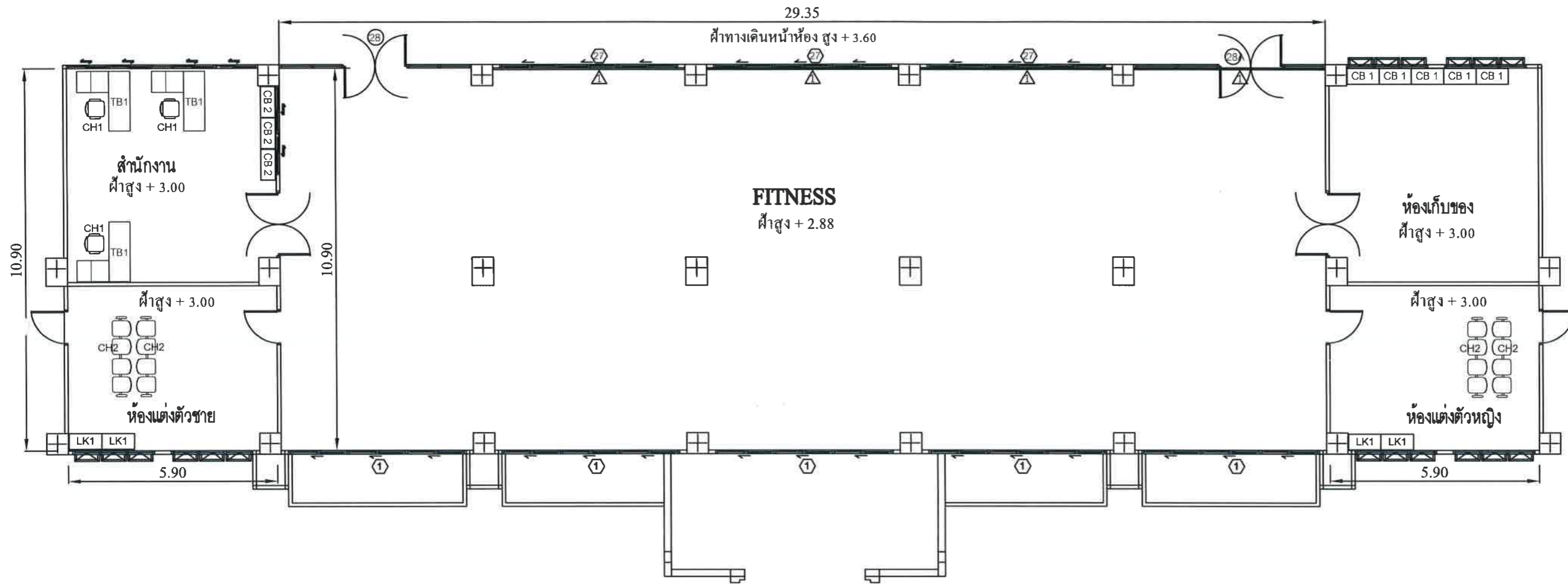
ผู้อนุมัติ

แบบแปลน  
แปลนห้อง Fitness

แบบเลขที่  
6 / 20

วัน เดือน ปี  
ธันวาคม 2567

มาตราส่วน



ห้อง FITNESS มีรายการปรับปรุง ดังนี้

1. เดินระบบสายสัญญาณเครื่องเสียง 1 ชุด/ห้อง
2. พื้นห้อง ปูด้วยบล็อกยางกันกระแทก Square tile ขนาด 50x50 ซม. หนา 25 มม.
3. รื้อลอนหน้าต่าง 27 และประตู 28A พร้อมก่ออิฐมวลเบา ฉาบปูนเรียบ 2 ด้าน
4. ติดตั้งผนังโครงไม้สักจอยท์ กรุไม้อัดสังเคราะห์ไฟเบอร์ซีเมนต์คอมโพสิต หนา 6 มม.  
ขัดมันหน้าเดียว ปิดกระจกเงา หนา 6 มม. (ผนัง  $\Delta$ ) ขนาด 5.30x2.50 ม. จำนวน 4 จุด
4. ทาสีผนัง และฝ้าเพดานภายใน (ยกเว้นฝ้าที่บาร์)
5. ทาสีผนังภายนอก บริเวณหน้าห้อง
6. ติดตั้งเครื่องปรับอากาศ

ห้องสำนักงาน ห้องเก็บของ ห้องแต่งตัวชายและหญิง มีรายการปรับปรุง ดังนี้

1. ติดตั้งครุภัณฑ์ CH1 , CH2 , CB1 , CB2 , TB1 และ LK1
2. ทาสีภายในทุกห้อง



มหาวิทยาลัยราชภัฏเลย  
ถนนเลย - เชียงคาน  
อำเภอเมืองเลย จังหวัดเลย  
42000

โครงการ

ปรับปรุงอาคารศูนย์กีฬาในร่ม

วิศวกรโยธา

นายพงษ์พิพัฒน์ ไกรศรีวรรณนะ  
นายราชศ วิฑูริธรรานต์

วิศวกรไฟฟ้า

นายปรัชญา แปลงกันทา

วิศวกรเครื่องกล

นายฉัตรคุณย์ มูลศิริ

ผู้อนุมัติ

*(Signature)*

แบบแปลน

รูปขยายประตู เเวที่ ห้อง Studio 1  
และ ห้อง Studio 2

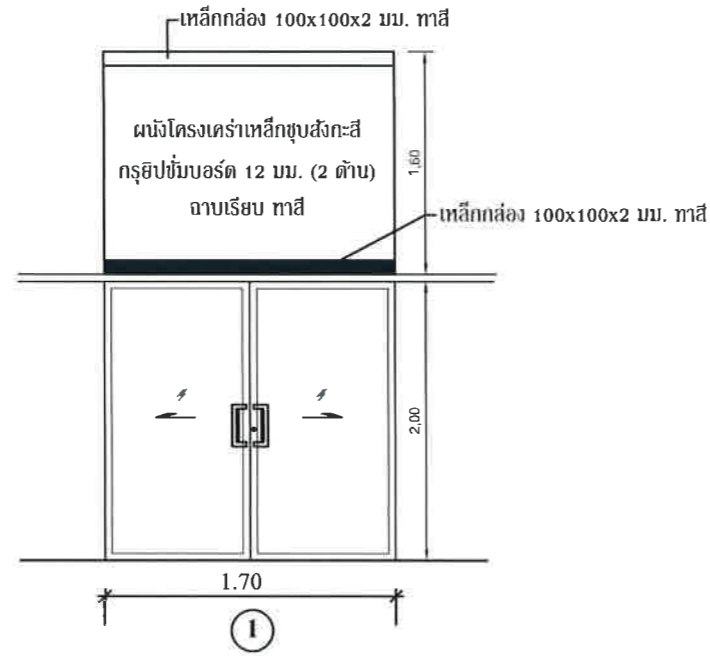
แบบเลขที่

7 / 20

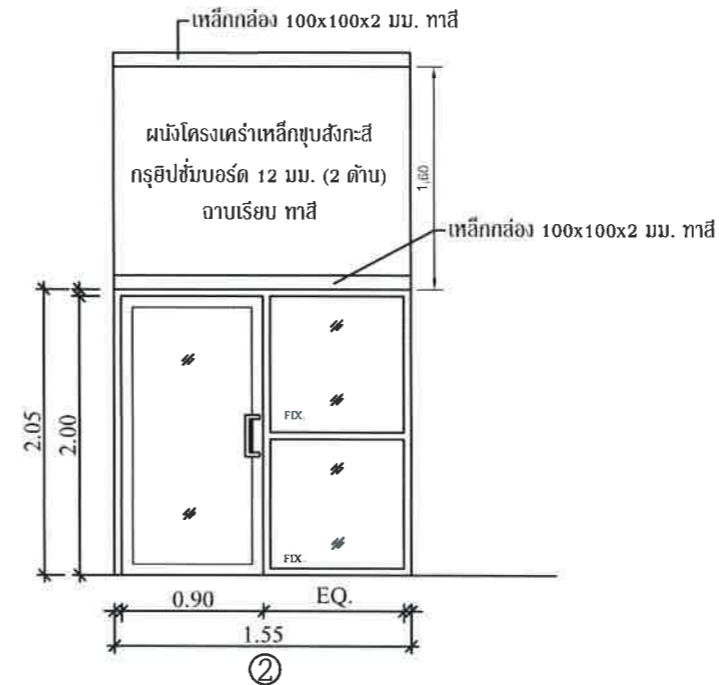
วัน เดือน ปี

ธันวาคม 2567

มาตราส่วน



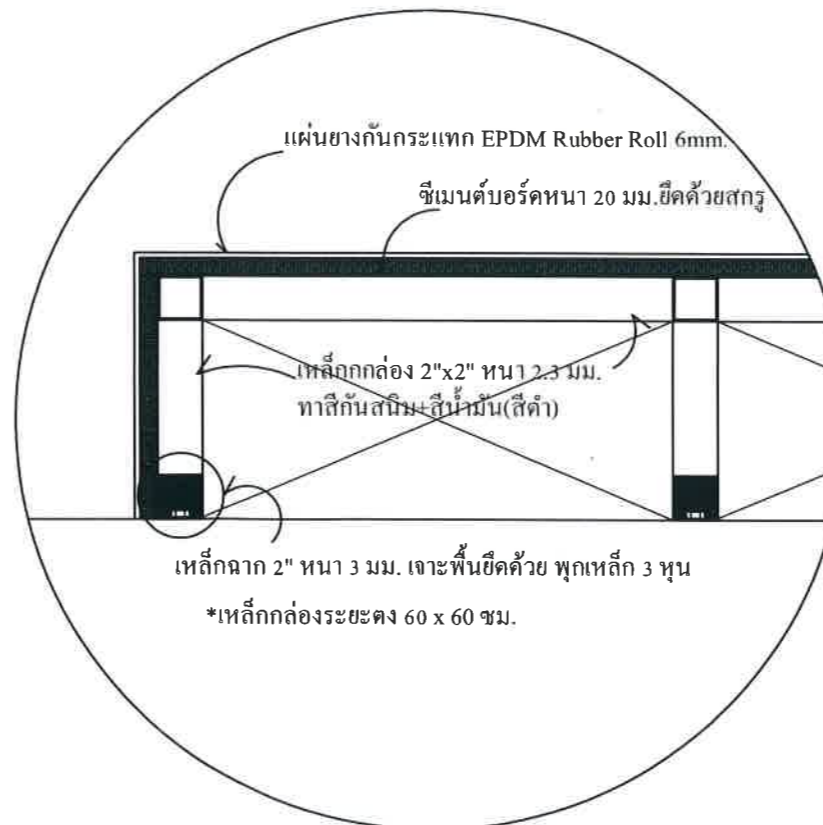
ชนิดประตู	บานเลื่อนคู่
วงกบ	ALUMINIUM สี NATURAL ANODIZED
กรอบบาน	ALUMINIUM สี NATURAL ANODIZED
ลูกบิด	กระจกใส ทน 6 มม.
อุปกรณ์	อุปกรณ์บานเลื่อนแบบแขวนครบชุด
กุญแจ	มีอจับสแตนเลส
	กุญแจ DEAD LOCK ชนิด HEAVY DUTY



ชนิดประตู	บานสวิงเดี่ยว
วงกบ	ALUMINIUM สี NATURAL ANODIZED
กรอบบาน	ALUMINIUM สี NATURAL ANODIZED
ลูกบิด/ช่องแสง	กระจกใส ทน 6 มม.
อุปกรณ์	อุปกรณ์บานสวิงครบชุด มีอจับสแตนเลส
กุญแจ	DOOR CLOSER ชนิดซ่อนในวงกบ HEAVY DUTY
	กลอนชนิดฝังเรียบในบาน
	กุญแจ DEADLOCK ชนิด HEAVY DUTY

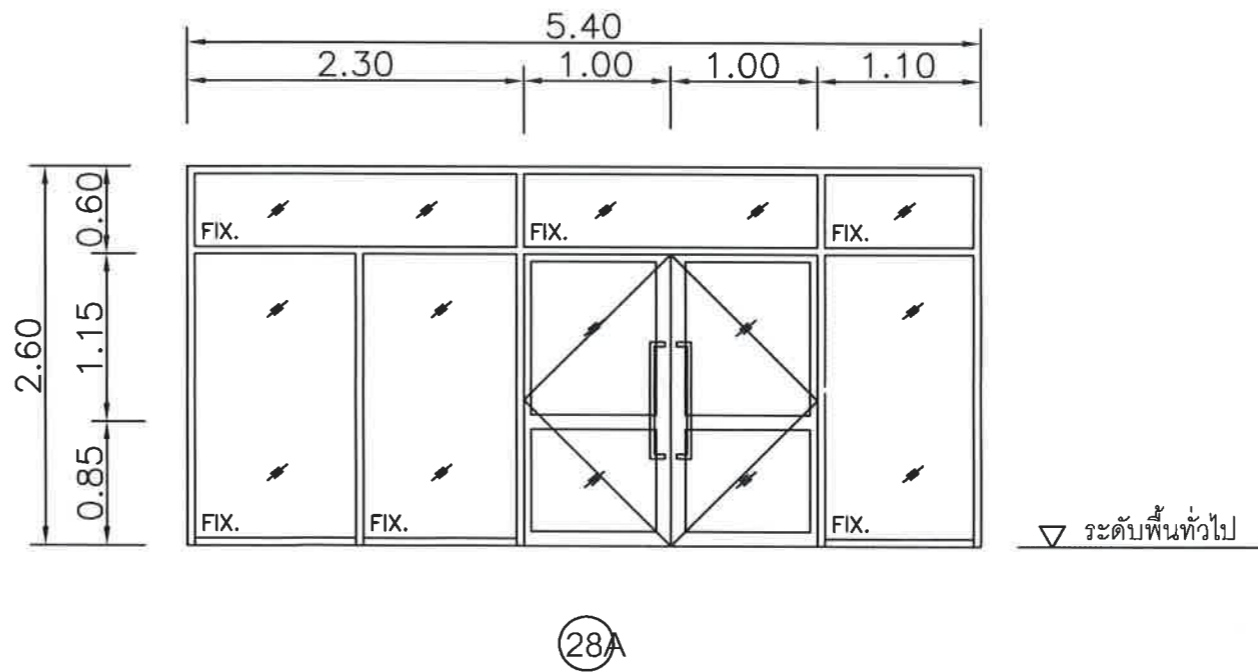
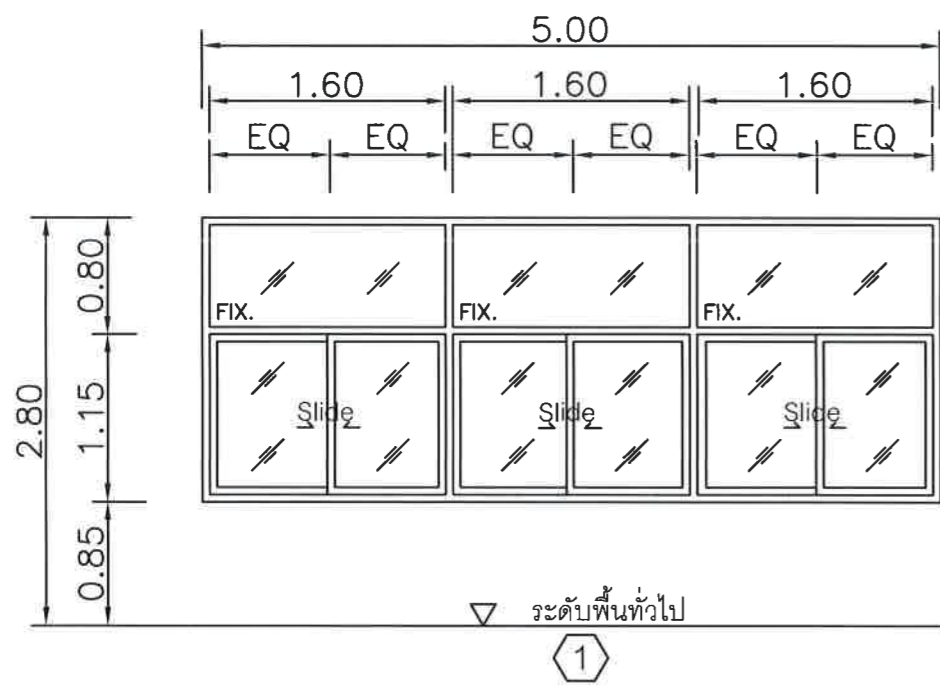
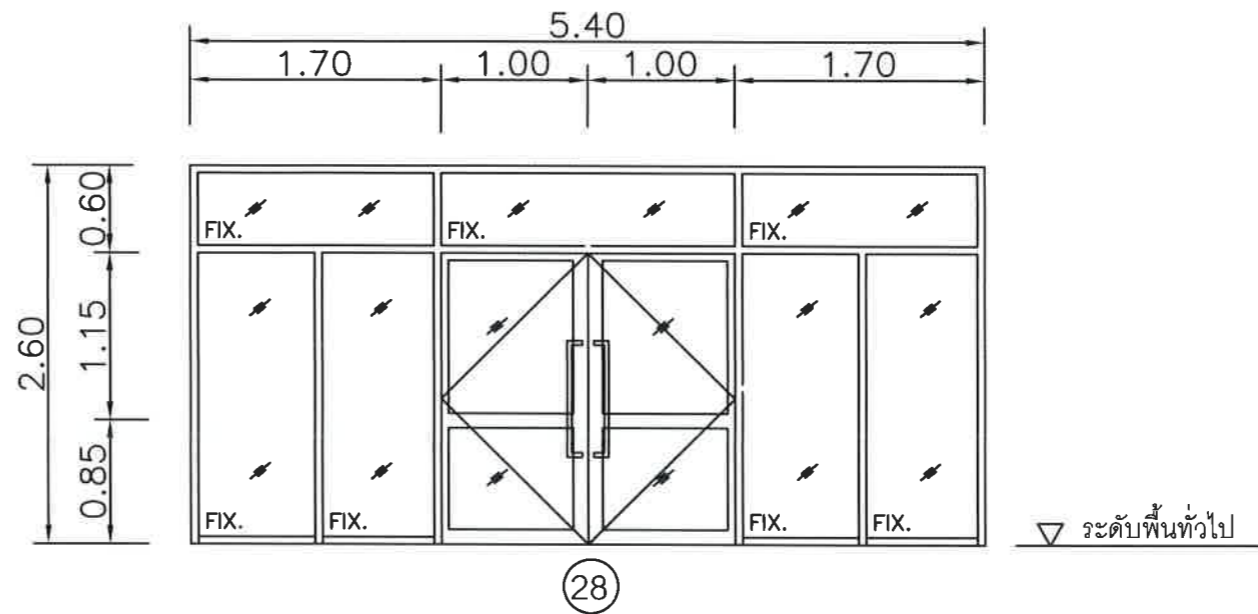
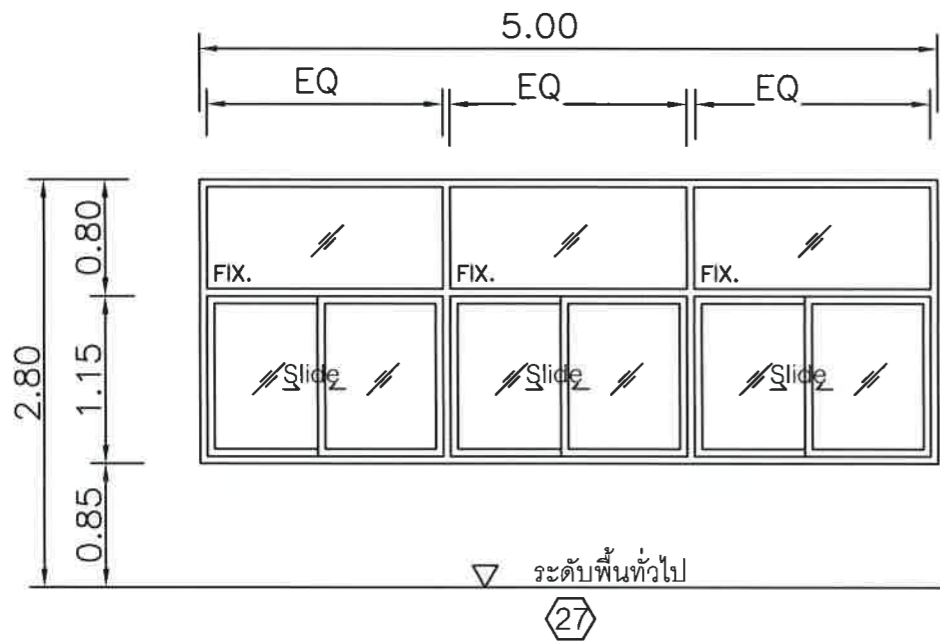
คุณลักษณะวัสดุของกันกระแทก Square tile ขนาด 50x50 ซม. ทน 25 มม.

1. การติดตั้ง กับพื้นคอนกรีตต้องใช้กาวยโพลียูรีเทนชนิด 2 องค์ประกอบ
2. ความหนาแน่นไม่น้อยกว่า 1.3 กิโลกรัมต่อลูกบาศก์เมตร
3. แผ่นยางมีความหนาไม่น้อยกว่า 25 มิลลิเมตร
4. การยึดตัวโดยเฉลี่ยไม่น้อยกว่า 50%
5. ความต้านแรงดึงไม่น้อยกว่า 1,000 PSI
6. ทนแรงกดทับไม่น้อยกว่า 7 MPa
7. ระดับสารตะกั่วไม่สูงกว่า 5 มิลลิกรัม/กิโลกรัม
8. สารระเหยอยู่ในระดับต่ำที่ปลอดภัย และไม่มีสารเป็นพิษในกลุ่มโบรมีน เมื่อติดไฟ
9. ค่าเกณฑ์การบาดเจ็บของศีรษะ HIC (Head Injury Criteria) เมื่อตกลงมาจากที่สูง ไม่น้อยกว่า 0.6 เมตร



รูปตัด ขยายพื้นเวที  
SCALE NTS.





มหาวิทยาลัยราชภัฏเลย  
ถนน เลย - เชียงคาน  
อำเภอเมืองเลย จังหวัดเลย  
42000

โครงการ  
ปรับปรุงอาคารศูนย์กีฬาในร่ม

วิศวกรโยธา  
นายพงษ์พัฒน์ ไกรศรีวรรณะ  
นายวรายศ วิฑูรชีรานต์

วิศวกรไฟฟ้า  
นายปรัชญา แปลงกันทา

วิศวกรเครื่องกล  
นายฉัตรดนัย มุกศิริ

ผู้อนุมัติ

แบบแปลน  
รูปขยายประตู - หน้าต่าง

แบบเลขที่  
8 / 20

วัน เดือน ปี  
ธันวาคม 2567

มาตราส่วน



มหาวิทยาลัยราชภัฏเลย  
ถนน เลย - เชียงคาน  
อำเภอเมืองเลย จังหวัดเลย  
42000

โครงการ

ปรับปรุงอาคารศูนย์กีฬาในร่ม

วิศวกรโยธา

นายพงษ์พัฒน์ ไกรศรีวรรณะ  
นายวยศ วิชูธีรสานต์

วิศวกรไฟฟ้า

นายปรัชญา แปลงกันทา

วิศวกรเครื่องกล

นายฉัตรชัย มุกศิริ

ผู้อนุมัติ

แบบแปลน

รูปขยายผนังกระจก

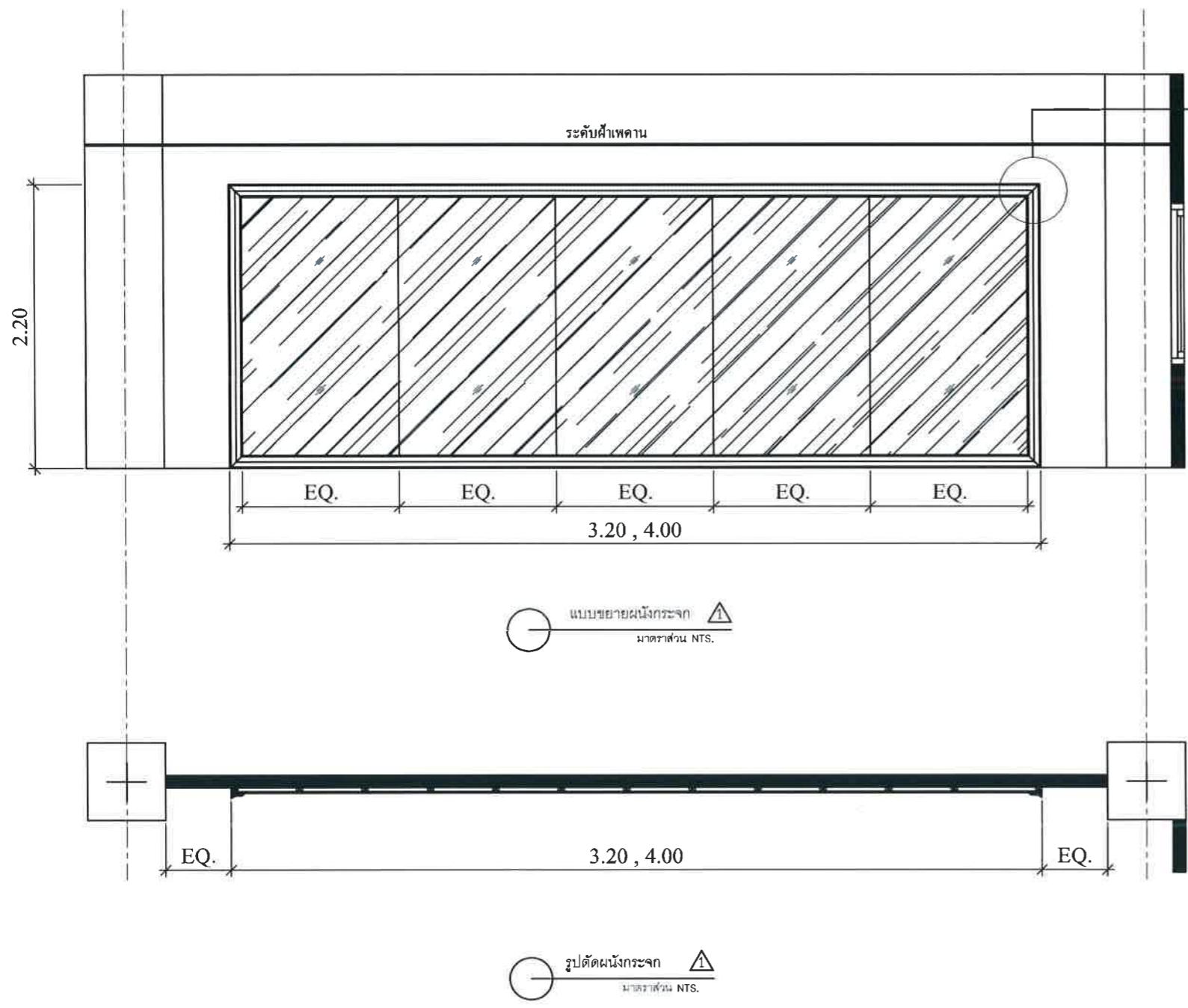
แบบเลขที่

9 / 20

วัน เดือน ปี

ธันวาคม 2567

มาตราส่วน







มหาวิทยาลัยราชภัฏเลย  
ถนนเลย - เชียงคาน  
อำเภอเมืองเลย จังหวัดเลย  
42000

โครงการ  
ปรับปรุงอาคารศูนย์กีฬาในร่ม

วิศวกรโยธา  
นายพงษ์พิพัฒน์ ไกรศรีวรารุณะ  
นายวรายศ วิภูธรสานต์

วิศวกรไฟฟ้า  
นายปรัชญา แปลงกันทา

วิศวกรเครื่องกล  
นายฉัฐคนัย มูลศิริ

ผู้อนุมัติ

แบบแปลน  
รูปขยายครุภัณฑ์

แบบเลขที่  
10 / 20

วัน เดือน ปี  
ธันวาคม 2567

มาตราส่วน



\*\*รุ่นแนะนำ สีไอศกรีม-เทาดำ เฟอร์ราดค KT1570SDDBM

ชนิด	โต๊ะทำงาน TB1
ขนาด	ไม่น้อยกว่า 150x170x75 ซม.
วัสดุการผลิต	ผลิตจากไม้ Practical Board เกรดA
คุณสมบัติ	- Top หนา 25 มม. แผงข้างและแผงหน้า หนา 16 มม. - เคลือบผิวด้วย Melamine เรียบลื่น กันน้ำ ทนรอยขีดข่วน - อุปกรณ์ Fitting จากผู้ผลิตชั้นนำ - ขาโต๊ะอลูมิเนียม



\*\*รุ่นแนะนำ สีดำ MVN MONO WIOS

ชนิด	เก้าอี้สำนักงาน CH1
ขนาด	ไม่น้อยกว่า 56x61x87-97 ซม.
วัสดุการผลิต	ผลิตโครงสร้างไม้ปูพองน้ำหุ้มหนัง
คุณสมบัติ	- พนักพิงและที่นั่งขึ้นโครงเหล็กและไม้ปูพองน้ำหุ้มหนังสังเคราะห์ MVN - ที่วางแขนผลิตจากพลาสติกขึ้นรูป (PP) - ขาพลาสติก (PP) 5 แฉกช่วยกระจายน้ำหนักเพิ่มความมั่นคงของฐาน ล้อพลาสติกคู่ (PP) สีดำ



\*\*รุ่นแนะนำ ICONIC เก้าอี้แถว 4 ที่นั่ง รุ่น VMT-004

ชนิด	เก้าอี้แถว 4 ที่นั่ง CH2
ขนาด	ไม่น้อยกว่า 225x63x74 ซม.
วัสดุการผลิต	ผลิตจากเหล็ก
คุณสมบัติ	- โครงขาผลิตจากเหล็กบีมโค้งขึ้นรูป ชูปโครเมียมเงา ปลายขาไม่บุบรับระดับ - โครงสร้างที่นั่งผลิตจากเหล็กแผ่นบีมขึ้นรูป พร้อมเจาะรูระบายอากาศ - คานรองรับที่นั่งผลิตจากเหล็กกล่องสีเหลี่ยม



\*\*รุ่นแนะนำ ICONIC ตู้ล็อกเกอร์ 9 ช่อง รุ่น LK-9

ชนิด	ตู้ล็อกเกอร์ เหล็ก 9 ช่อง (LK1)
ขนาด	ไม่น้อยกว่า 90x45x180 ซม.
วัสดุการผลิต	ผลิตจากแผ่นเหล็ก
คุณสมบัติ	- เหล็กทั้งหมดเคลือบผิวป้องกันสนิม เพิ่มการยึดเกาะด้วยการเคลือบผิว Epoxy - ผ่านมาตรฐานอุตสาหกรรม (มอก.)



\*\*รุ่นแนะนำ รุ่น YLK-101/51

ชนิด	ตู้เหล็กทึบ CB 1
ขนาด	ไม่น้อยกว่า 91x45x183 ซม.
วัสดุการผลิต	ผลิตจากแผ่นเหล็ก
คุณสมบัติ	- เหล็กทั้งหมดเคลือบผิวป้องกันสนิม เพิ่มการยึดเกาะด้วยการเคลือบผิว Epoxy - ผ่านมาตรฐานอุตสาหกรรม (มอก.) - แผ่นชั้นปรับระดับได้ จำนวน 3 แผ่น



\*\*รุ่นแนะนำ ISO รุ่น SL-3M

ชนิด	ตู้เหล็กบานเลื่อนทึบ CB 2
ขนาด	ไม่น้อยกว่า 88x40x87 ซม.
วัสดุการผลิต	ผลิตจากแผ่นเหล็ก
คุณสมบัติ	- เหล็กทั้งหมดเคลือบผิวป้องกันสนิม เพิ่มการยึดเกาะด้วยการเคลือบผิว Epoxy - ผ่านมาตรฐานอุตสาหกรรม (มอก.) - แผ่นชั้นปรับระดับได้ จำนวน 2 แผ่น



มหาวิทยาลัยราชภัฏเลย  
ถนน เลย - เชียงคาน  
อำเภอเมืองเลย จังหวัดเลย  
42000

โครงการ

ปรับปรุงอาคารศูนย์กีฬาในร่ม

วิศวกรโยธา

นายพงษ์พัฒน์ ไกรศรีวรรณะ  
นายวราศ วิสุทธิรสานต์

วิศวกรไฟฟ้า

นายปรัชญา เปล่งกันทา

วิศวกรเครื่องกล

นายฉัตรชัย มุกศิริ

ผู้อนุมัติ

แบบแปลน

ระบบปรับอากาศ และระบายอากาศ  
ห้อง Studio 1, 2

แบบเลขที่

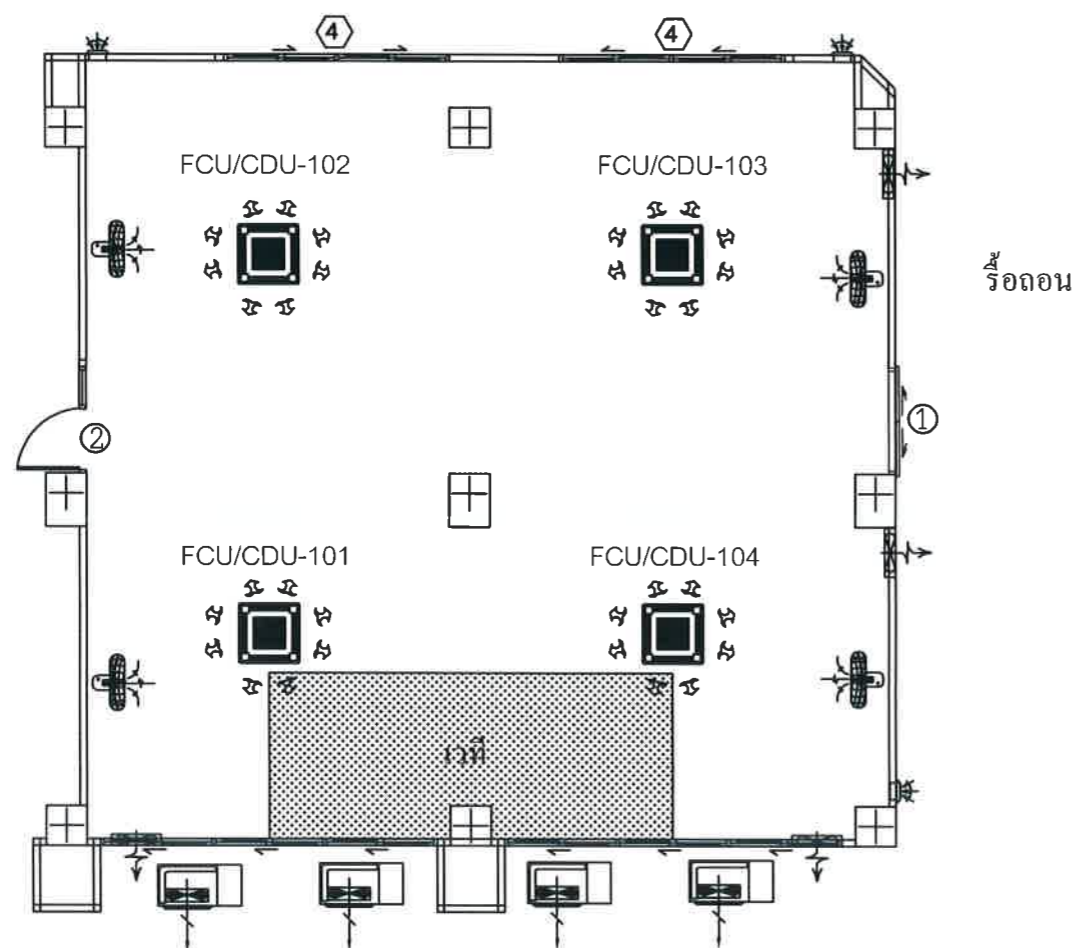
11 / 20

วัน เดือน ปี

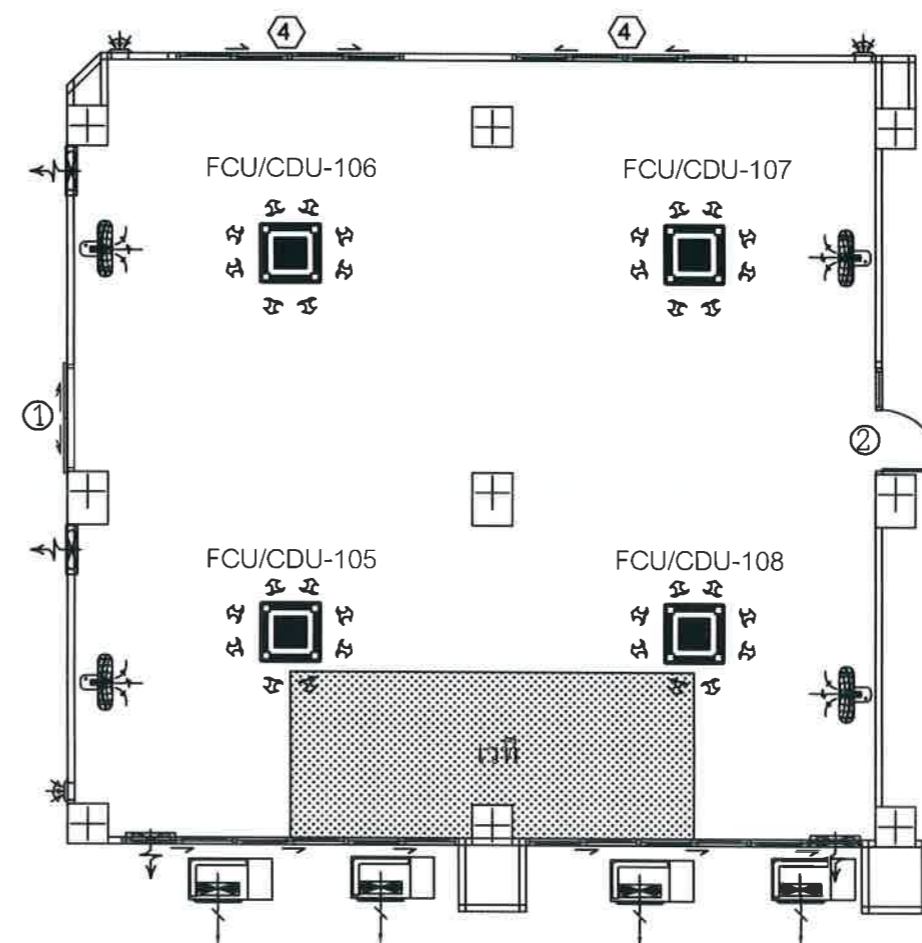
ธันวาคม 2567

มาตราส่วน

ห้อง Studio 1



ห้อง Studio 2



สัญลักษณ์	ความหมาย	ขนาด BTU	จำนวน	หมายเลขเครื่อง/ห้อง
	เครื่องปรับอากาศแบบสี่ทิศทาง	36,000 BTU	8 ชุด	FCU/CDU-101 ถึง FCU/CDU-108
	พัดลมระบายอากาศ ขนาด 8 นิ้ว		8 ชุด	
	พัดลมติดผนังพัดลมแบบโคจรติดผนัง ขนาด 16 นิ้ว		8 ชุด	

- NOTES : 1. เครื่องปรับอากาศทั้งหมด ต้องผ่านมาตรฐานการประหยัดไฟเบอร์ 5  
2. สารทำความเย็นของเครื่องปรับอากาศจะต้องเป็นมิตรต่อสิ่งแวดล้อมและไม่ติดไฟ R32  
3. เครื่องปรับอากาศทั้งหมด เป็น รีโมทแบบใช้สาย ยึดติดรวมในแผงเบรกเกอร์ไฟฟ้าควบคุมแต่ละชุด





มหาวิทยาลัยราชภัฏเลย  
ถนน เลย - เชียงคาน  
อำเภอเมืองเลย จังหวัดเลย  
42000

โครงการ

ปรับปรุงอาคารศูนย์กีฬาในร่ม

วิศวกรโยธา

นายพงษ์พิพัฒน์ ไกรศรีวรรณนะ  
นายวรยศ วิชูธีรสานต์

วิศวกรไฟฟ้า

นายปรัชญา แปลงกันทา

วิศวกรเครื่องกล

นายณัฐดนัย มูลศิริ

ผู้อนุมัติ

แบบแปลน

ระบบปรับอากาศ และระบายอากาศ  
ห้อง Studio 3 , 4

แบบเลขที่

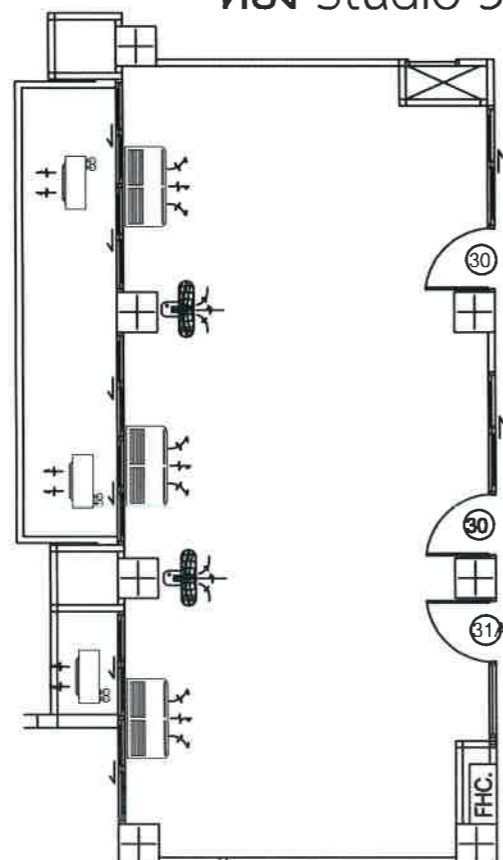
12 / 20

วัน เดือน ปี

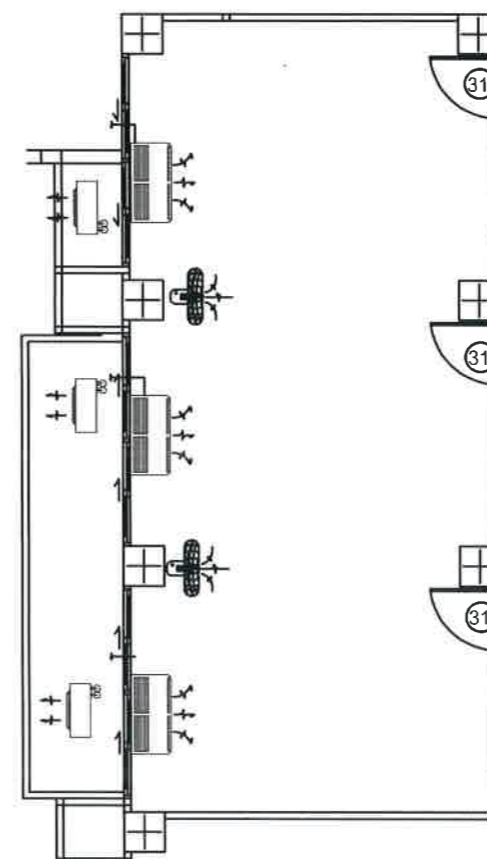
ธันวาคม 2567

มาตราส่วน

ห้อง Studio 3



ห้อง Studio 4



สัญลักษณ์	ความหมาย	ขนาด BTU	จำนวน
	เครื่องปรับอากาศแบบแขวน	18,000 BTU	6 ชุด
	พัดลมระบายอากาศ ขนาด 8 นิ้ว		ใช้ชุดเดิม
	พัดลมติดผนังพัดลมแบบโคจรวัดผนัง ขนาด 16 นิ้ว		4 ชุด

NOTES : 1. เครื่องปรับอากาศทั้งหมด ต้องผ่านมาตรฐานการประหยัดไฟเบอร์ 5

2. สารทำความเย็นของเครื่องปรับอากาศจะต้องเป็นมิตรต่อสิ่งแวดล้อมและไม่ติดไฟ R32

3. เครื่องปรับอากาศทั้งหมด เป็น รีโมทแบบใช้สาย ยึดติดรวมในแผงเบรกเกอร์ไฟฟ้าควบคุมแต่ละชุด



มหาวิทยาลัยราชภัฏเลย  
ถนนเลย - เชียงคาน  
อำเภอเมืองเลย จังหวัดเลย  
42000

โครงการ

ปรับปรุงอาคารศูนย์กีฬาในร่ม

วิศวกรโยธา

นายพงษ์พัฒน์ ไกรศรีวรรณ  
นายวรายศ วิชชุรีสานต์

วิศวกรไฟฟ้า

นายปรัชญา แปลงกันทา

วิศวกรเครื่องกล

นายฉัตรคุณันท์ มูลศิริ

ผู้อนุมัติ

*[Signature]*

แบบแปลน

ระบบปรับอากาศ และระบายอากาศ

ห้อง FITNESS

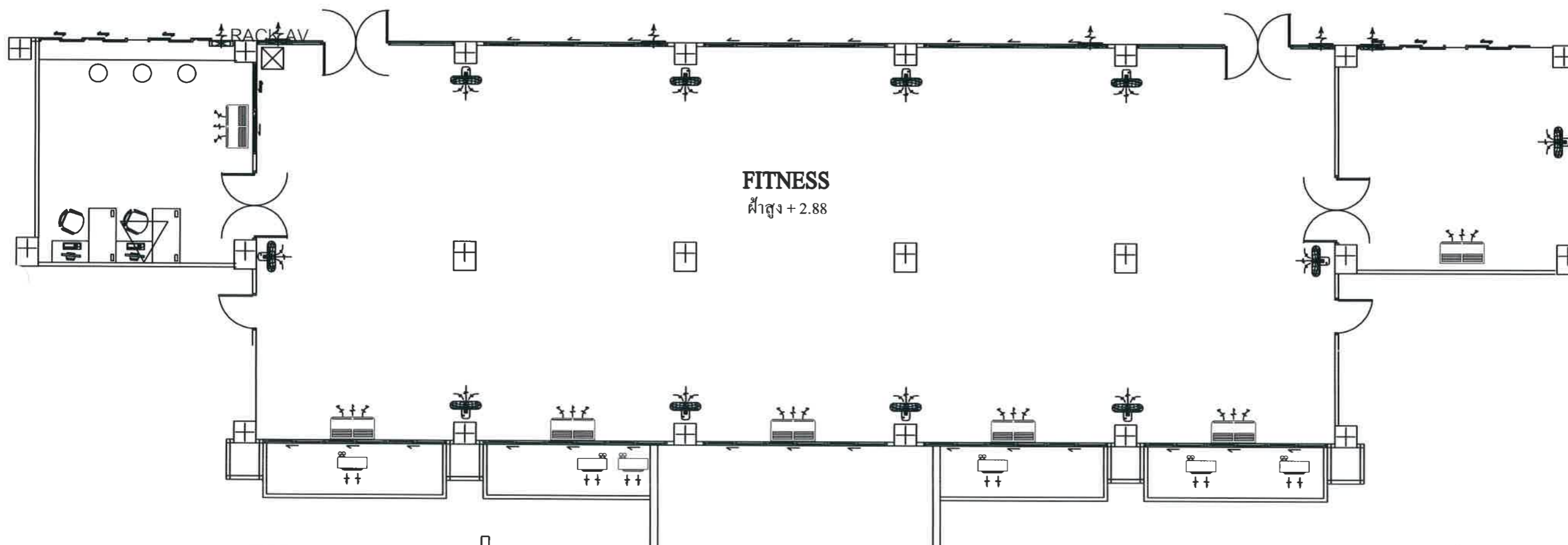
แบบเลขที่

13 / 20

วัน เดือน ปี

ธันวาคม 2567

มาตราส่วน



สัญลักษณ์	ความหมาย	ขนาด BTU	จำนวน	หมายเหตุ
	เครื่องปรับอากาศแบบแขวน FITNESS	60,000 BTU	5 ชุด	ติดตั้งสายเมนไฟฟ้าชุด 32AT 3-6#/N4#/G4# THW 1" EMT
	เครื่องปรับอากาศแบบแขวน ห้องสำนักงาน	36,000 BTU	2 ชุด	
	พัดลมระบายอากาศ ขนาด 8 นิ้ว		4 ชุด	
	พัดลมติดผนังพัดลมแบบโครงติดผนัง ขนาด 16 นิ้ว		20 ชุด	ติดตั้งในห้องแต่งตัว และห้องน้ำ ทดแทนชุดเก่า

- NOTES : 1. เครื่องปรับอากาศทั้งหมด ต้องผ่านมาตรฐานการประหยัดไฟเบอร์ 5  
2. สารทำความเย็นของเครื่องปรับอากาศจะต้องเป็นมิตรต่อสิ่งแวดล้อมและไม่ติดไฟ R32  
3. เครื่องปรับอากาศทั้งหมด เป็น รีโมทแบบใช้สาย ยึดติดรวมในแผงเบรกเกอร์ไฟฟ้าควบคุมแต่ละชุด





มหาวิทยาลัยราชภัฏเลย  
ถนน เลย - เชียงคาน  
อำเภอเมืองเลย จังหวัดเลย  
42000

โครงการ

ปรับปรุงอาคารศูนย์กีฬาในร่ม

วิศวกรโยธา

นายพงษ์พัฒน์ ไกรศรีวรรณ  
นายวราศ วิสุทธิรสานต์

วิศวกรไฟฟ้า

นายปรัชญา เปล่งกันทา

วิศวกรเครื่องกล

นายฉัตรชัย มูลศิริ

ผู้อนุมัติ

*[Signature]*

แบบแปลน

ระบบไฟแสงสว่าง  
ห้อง Studio 1, 2

แบบเลขที่

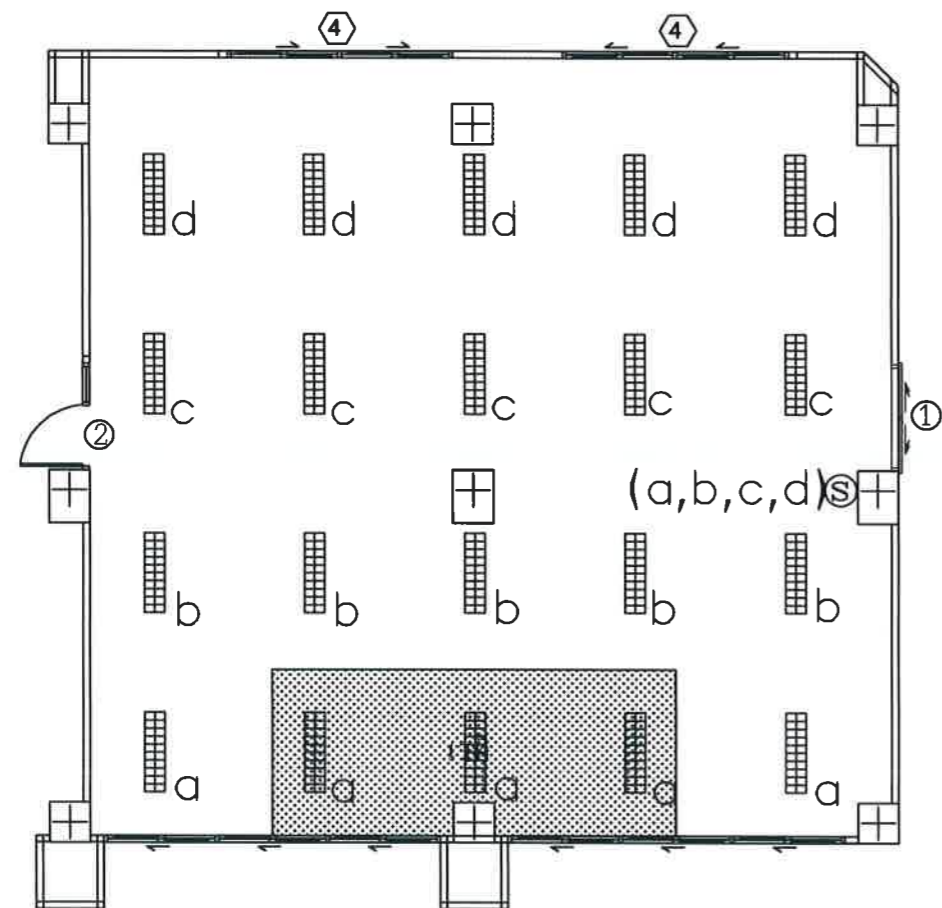
14 / 20

วัน เดือน ปี

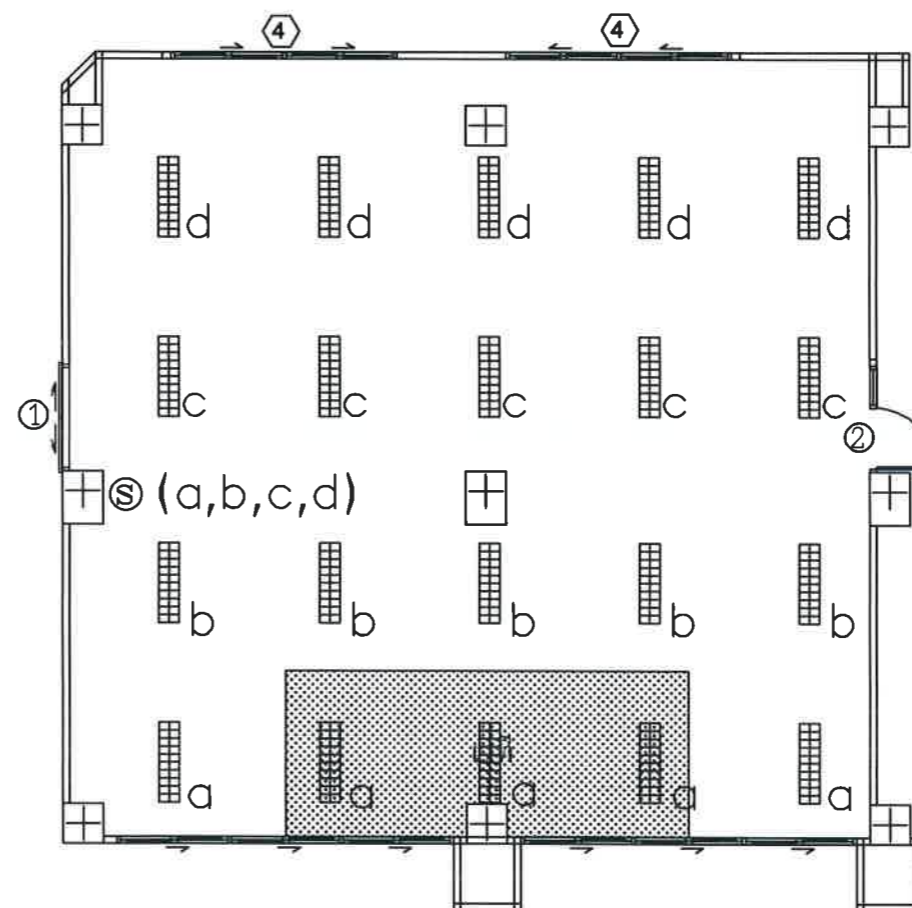
ธันวาคม 2567

มาตราส่วน

ห้อง Studio 1

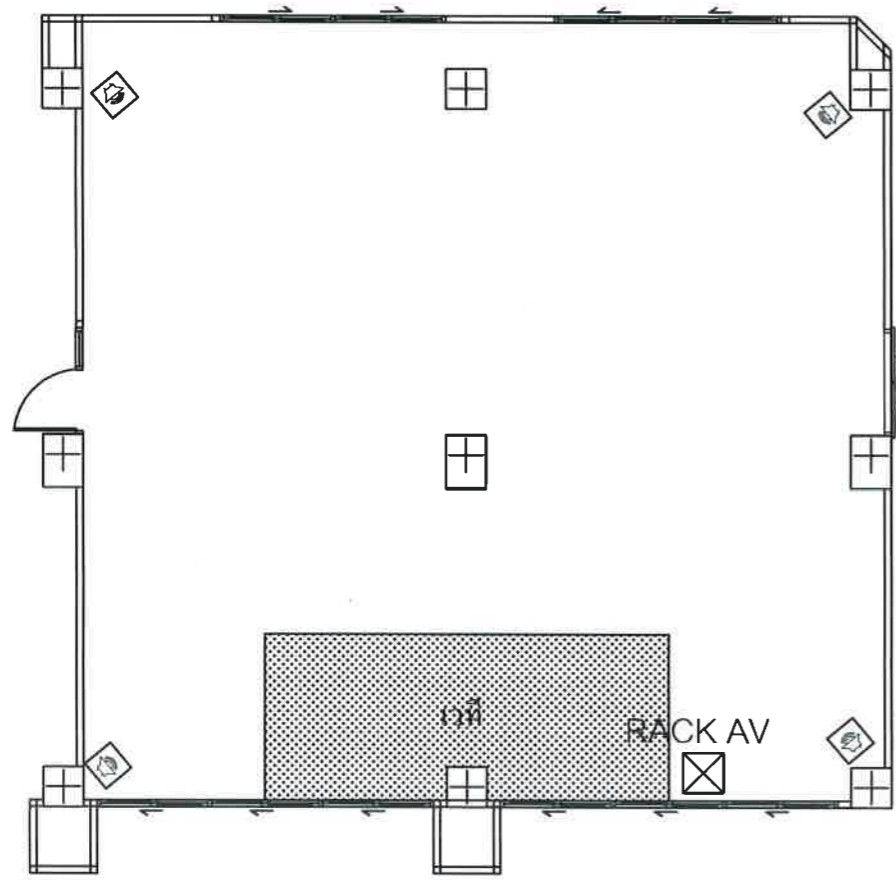


ห้อง Studio 2

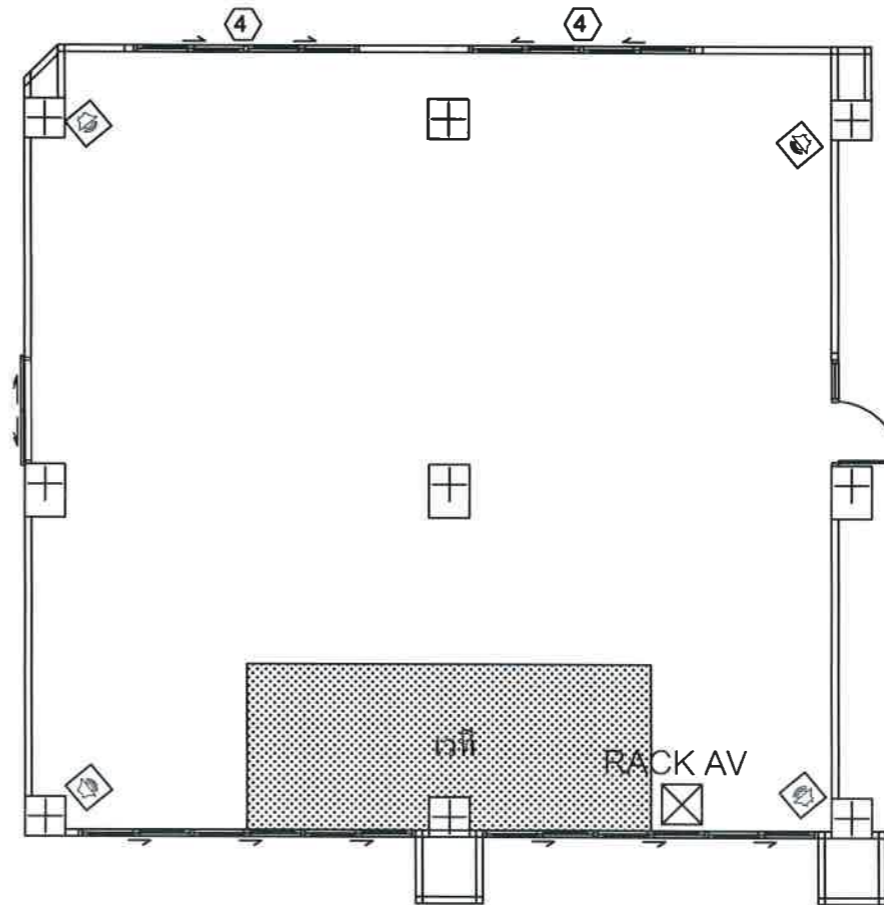


สัญลักษณ์	ความหมาย
	โคมไฟเพดาน หน้าตะแกรงถั่วลูมิเนียมสะท้อนแสง 30x120CM ชนิดฝังฝ้า 2 x MASTER LED TUBE -24 W.T8 6500K

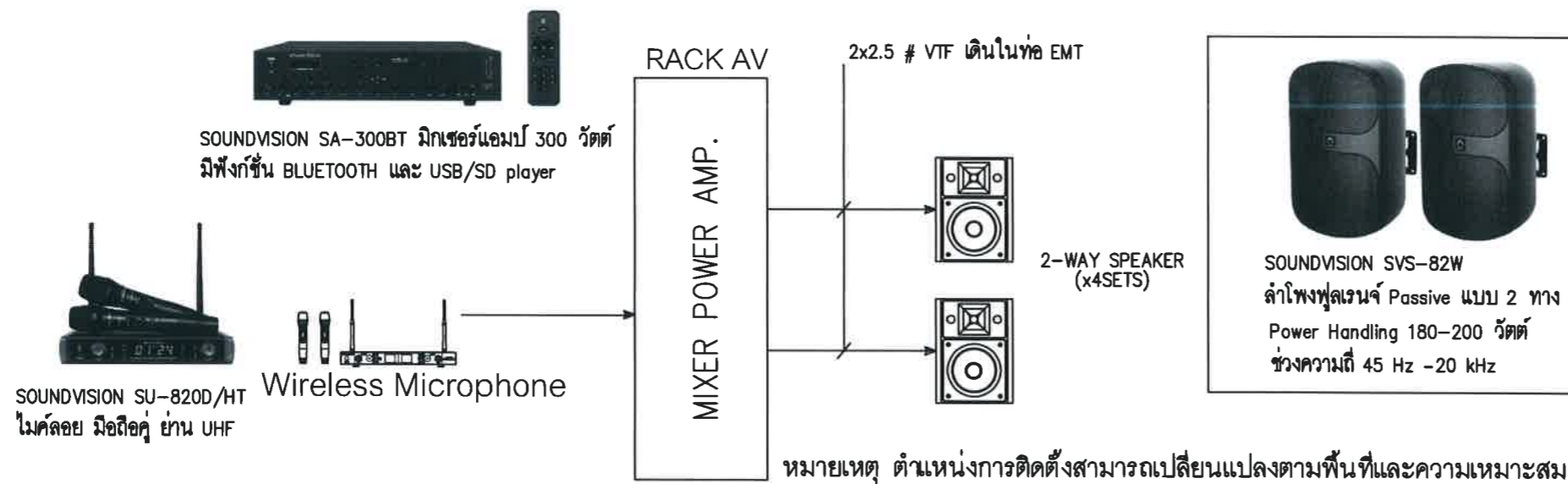
### ห้อง Studio 1



### ห้อง Studio 2



ร็อดอน



หมายเหตุ ตำแหน่งการติดตั้งสามารถเปลี่ยนแปลงตามพื้นที่และความเหมาะสม

ไดอะแกรมระบบภาพและเสียง ห้อง Studio 1 และ ห้อง Studio 2



มหาวิทยาลัยราชภัฏเลย  
ถนน เลย - เชียงคาน  
อำเภอเมืองเลย จังหวัดเลย  
42000

โครงการ  
ปรับปรุงอาคารศูนย์กีฬาในร่ม

วิศวกรโยธา  
นายพงษ์พัฒน์ ไกรศรีวรรณ  
นายวรงค์ วิชชุรีสามัคคี

วิศวกรไฟฟ้า  
นายปรัชญา แปลงกันทา

วิศวกรเครื่องกล  
นายฉัตรคุณ มุลศิริ

ผู้อนุมัติ

แบบแปลน  
ระบบภาพและเสียง  
ห้อง Studio 1, 2

แบบเลขที่  
15 / 20

วัน เดือน ปี  
ธันวาคม 2567

มาตราส่วน





มหาวิทยาลัยราชภัฏเลย  
ถนน เลย - เชียงคาน  
อำเภอเมืองเลย จังหวัดเลย  
42000

โครงการ

ปรับปรุงอาคารศูนย์กีฬาในร่ม

วิศวกรโยธา

นายพงษ์พัฒน์ ไกรศรีวรรณนะ  
นายวรัช วิสุทธิรสานต์

วิศวกรไฟฟ้า

นายปรัชญา แปลงกันทา

วิศวกรเครื่องกล

นายฉัตรชัย มูลศิริ

ผู้อนุมัติ

*[Signature]*

แบบแปลน

ระบบภาพและเสียง  
ห้อง Studio 3 , 4

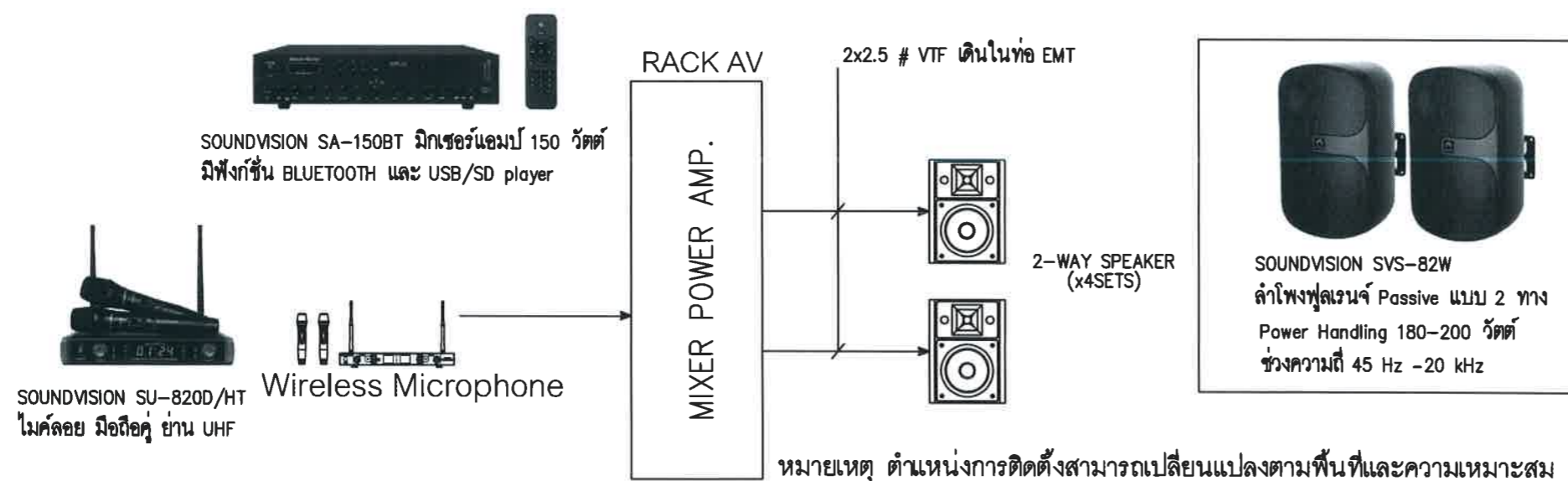
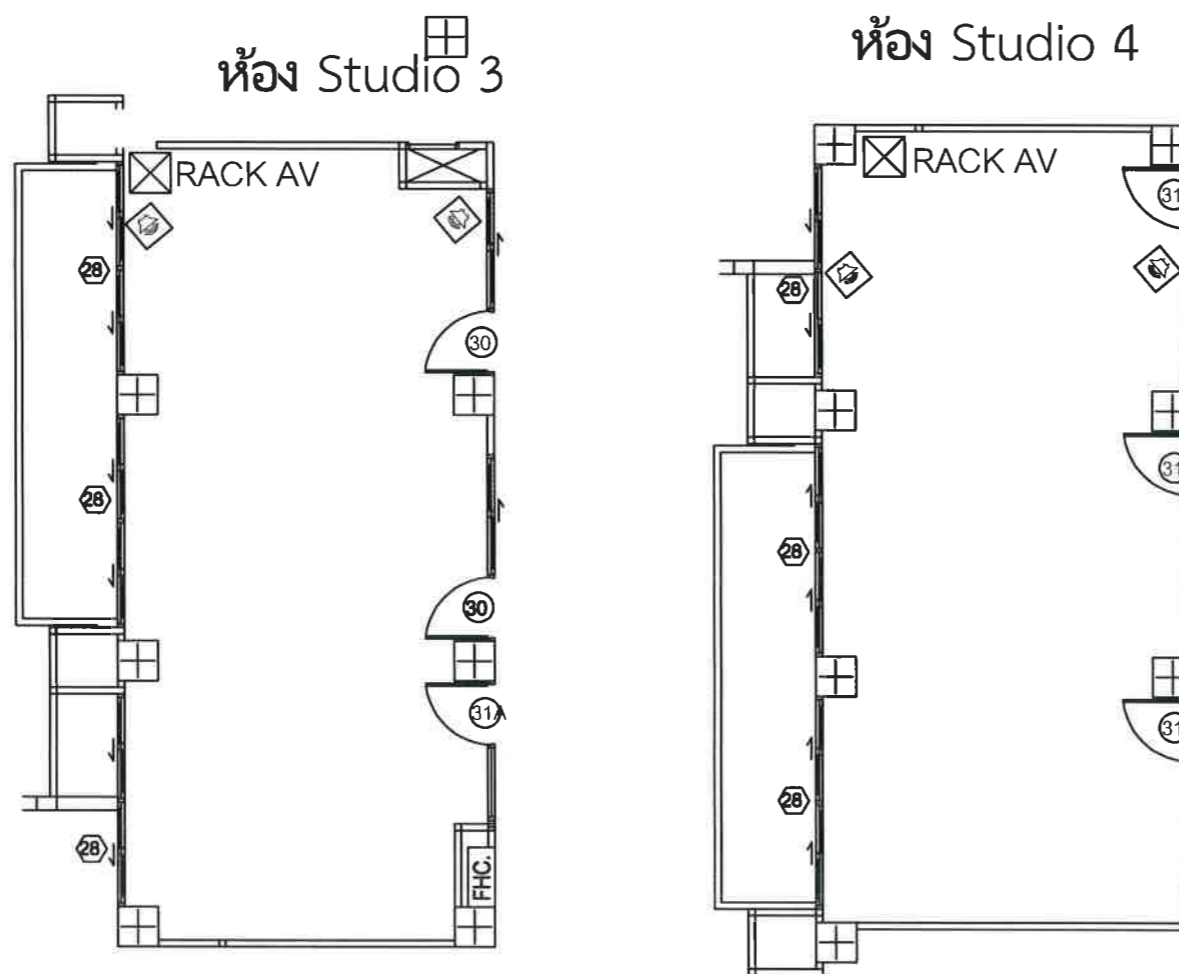
แบบเลขที่

16 / 20

วัน เดือน ปี

ธันวาคม 2567

มาตราส่วน



ไดอะแกรมระบบภาพและเสียง ห้อง Studio 3 และ ห้อง Studio 4



มหาวิทยาลัยราชภัฏเลย  
ถนน เลย - เชียงคาน  
อำเภอเมืองเลย จังหวัดเลย  
42000

โครงการ

ปรับปรุงอาคารศูนย์กีฬาในร่ม

วิศวกรโยธา

นายพงษ์พัฒน์ ไกรศรีธรรมะ  
นายวรงค์ วิชูธีรศักดิ์

วิศวกรไฟฟ้า

นายปรัชญา แปลงกันทา

วิศวกรเครื่องกล

นายฉัฐดนัย มูลศิริ

ผู้อนุมัติ

*[Signature]*

แบบแปลน

ระบบภาพและเสียง  
ห้อง FITNESS

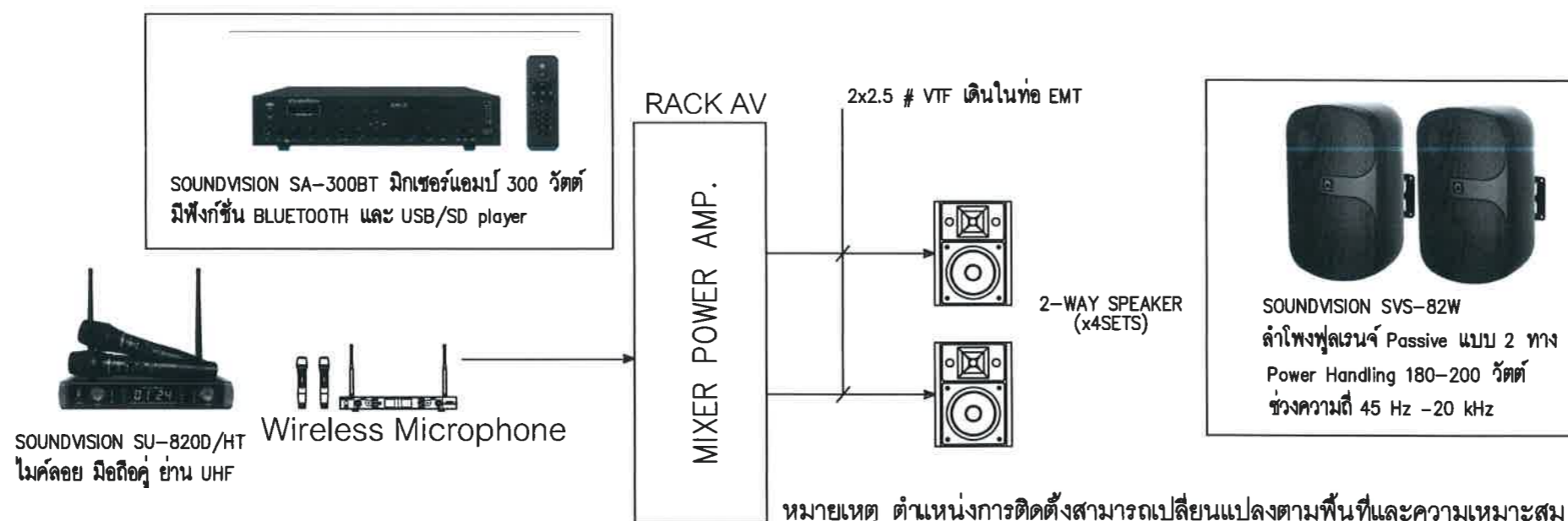
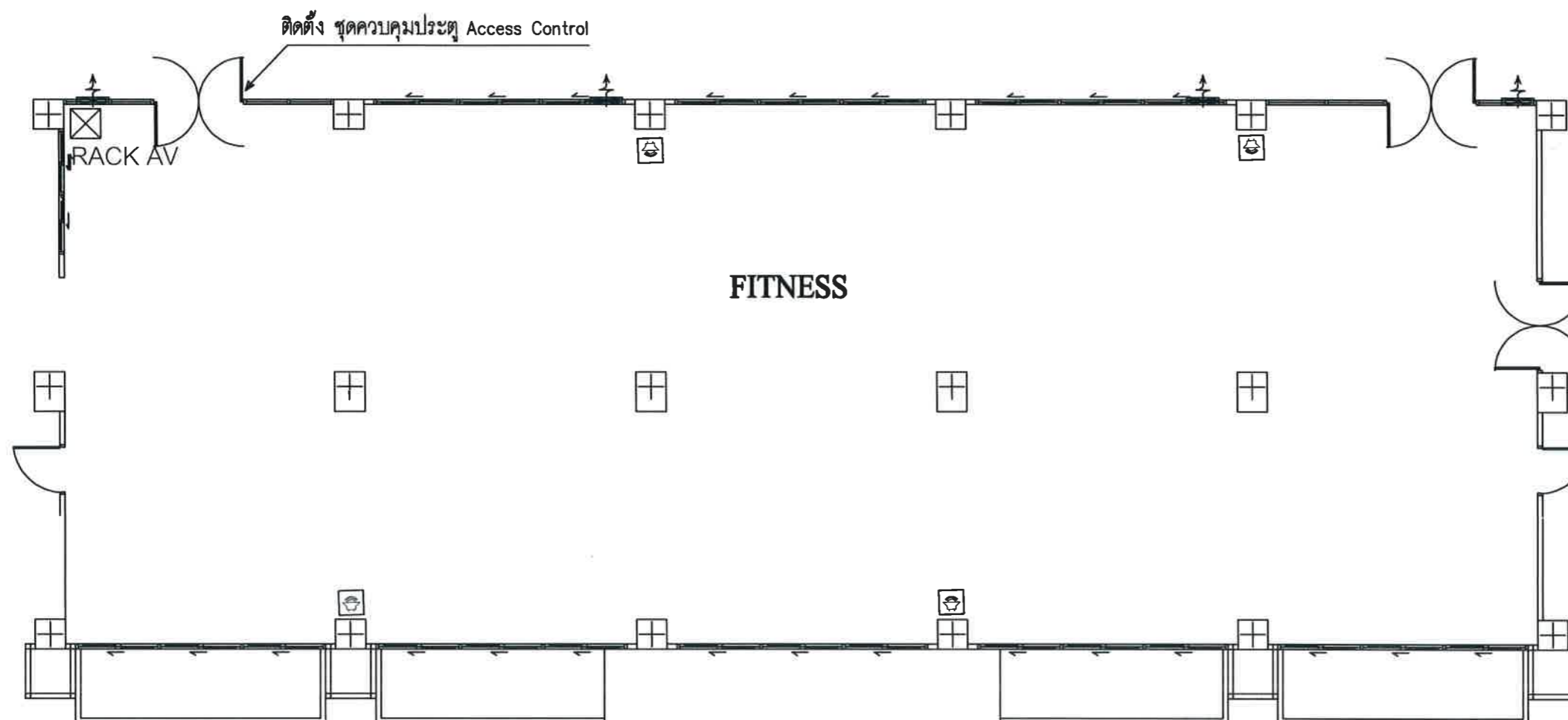
แบบเลขที่

17 / 20

วัน เดือน ปี

ธันวาคม 2567

มาตราส่วน



ไดอะแกรมระบบภาพและเสียง





มหาวิทยาลัยราชภัฏเลย  
ถนนเลย - เชียงคาน  
อำเภอเมืองเลย จังหวัดเลย  
42000

โครงการ

ปรับปรุงอาคารศูนย์กีฬาในร่ม

วิศวกรโยธา

นายพยนต์พิพัฒน์ ไกรศรีวรรณะ  
นายวราศ วิฑูริ์สานต์

วิศวกรไฟฟ้า

นายปรัชญา แผลงกันทา

วิศวกรเครื่องกล

นายณัฐดนัย มูลศิริ

ผู้อนุมัติ

แบบแปลน

ผังจุดแสดงตำแหน่งกล้องวงจรปิด  
(พื้นที่ชั้นที่ 1)

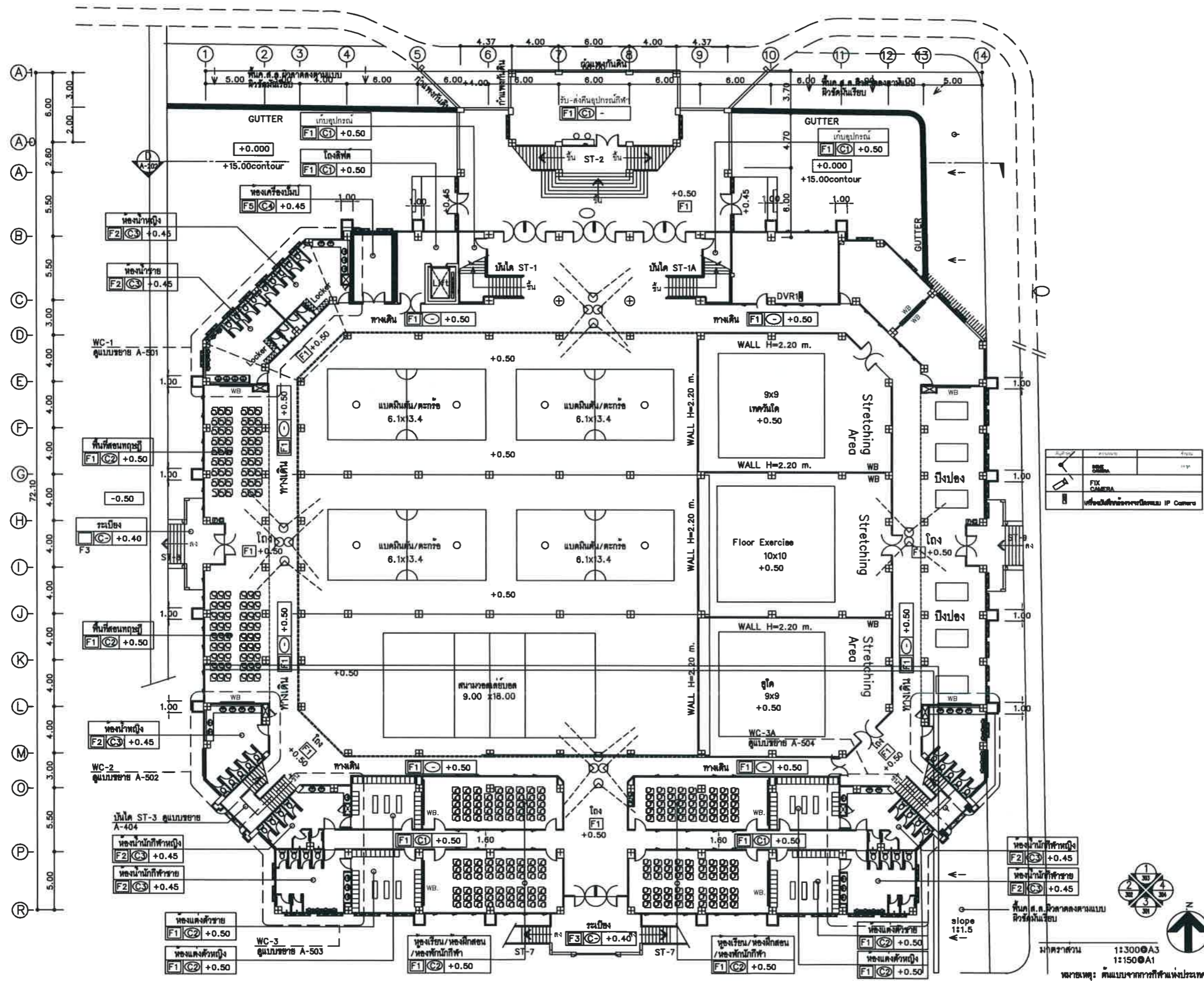
แบบเลขที่

18 / 20

วัน เดือน ปี

ธันวาคม 2567

มาตราส่วน



สัญลักษณ์	ประเภท	ชนิด
(Symbol)	กล้องวงจรปิด	ชนิด
(Symbol)	FIX CAMERA	
(Symbol)	กล้องชนิดที่เชื่อมต่อระบบ IP Camera	



มาตราส่วน 1:300 A3  
1:150 A1  
หมายเหตุ: คมแบบจากภาพที่สำนักงานเขต





มหาวิทยาลัยราชภัฏเลย  
ถนนเลย - เชียงคาน  
อำเภอเมืองเลย จังหวัดเลย  
42000

โครงการ  
ปรับปรุงอาคารศูนย์กีฬาในร่ม

วิศวกรโยธา  
นายพงษ์พัฒน์ ไกรศรีวรรณะ  
นายวรงค์ วิฑูริ์สานต์

วิศวกรไฟฟ้า  
นายปรัชญา แปลงกันทา

วิศวกรเครื่องกล  
นายฉัตรชัย มูลศิริ

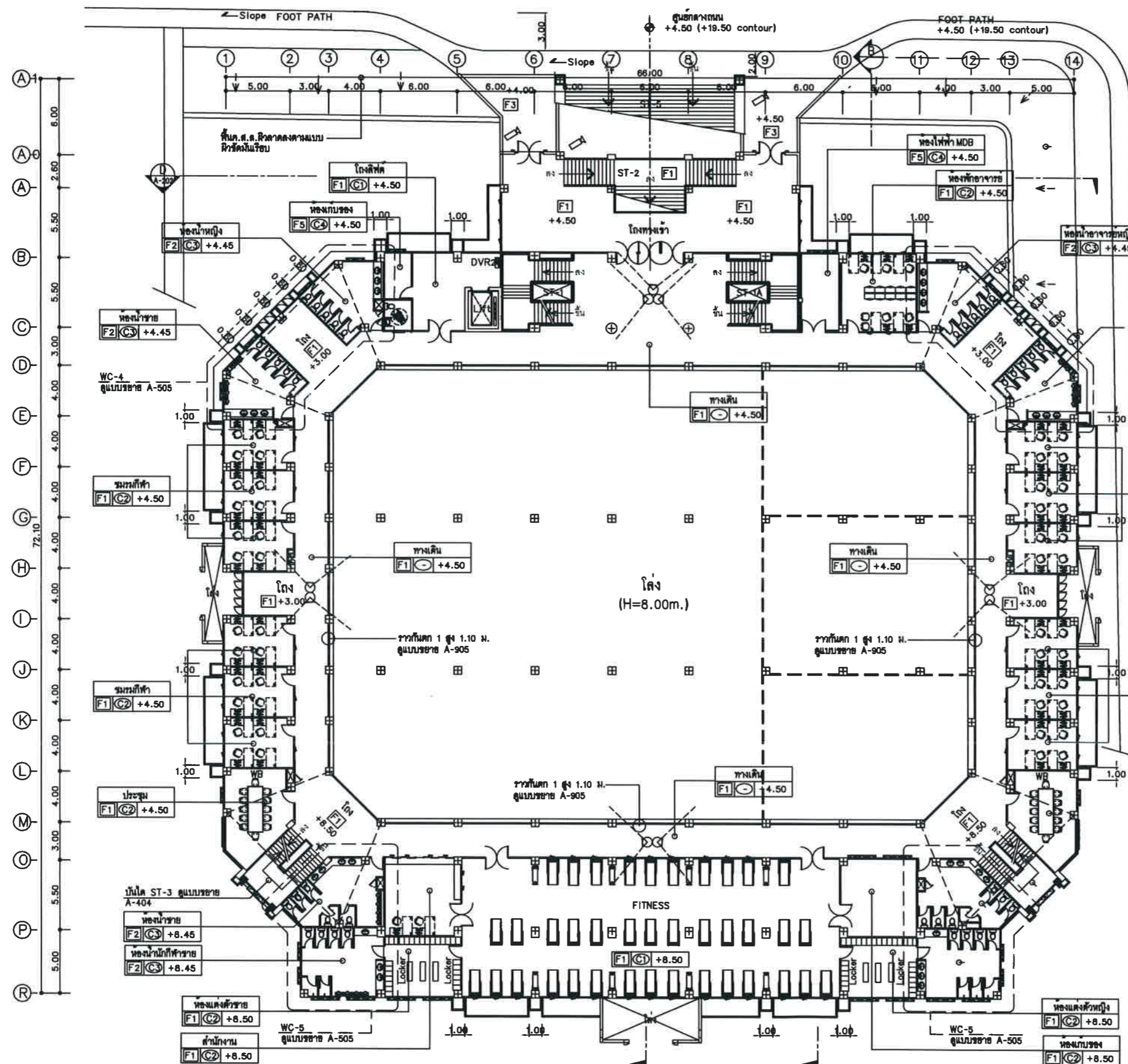
ผู้อนุมัติ

แบบแปลน  
ผังจุดแสดงตำแหน่งกล้องวงจรปิด  
(พื้นชั้นลอย)

แบบเลขที่  
19/20

วัน เดือน ปี  
ธันวาคม 2567

มาตราส่วน



สัญลักษณ์	ชนิด	รายละเอียด
(Symbol)	IP CAMERA	ติดตั้งในห้องโถงกีฬา
(Symbol)	FIX CAMERA	ติดตั้งในห้องโถงกีฬา
(Symbol)	ติดตั้งในห้องโถงกีฬา	ติดตั้ง IP Camera







มหาวิทยาลัยราชภัฏเลย  
ถนน เลย - เชียงคาน  
อำเภอเมืองเลย จังหวัดเลย  
42000

โครงการ

ปรับปรุงอาคารศูนย์กีฬาในร่ม

วิศวกรโยธา

นายพงษ์พัฒน์ ไกรศรีวรรณนะ  
นายวรายศ วิสุทธิรสานต์

วิศวกรไฟฟ้า

นายปรัชญา แปลงกันทา

วิศวกรเครื่องกล

นายฉัตรชัย มุกศิริ

ผู้อนุมัติ

แบบแปลน

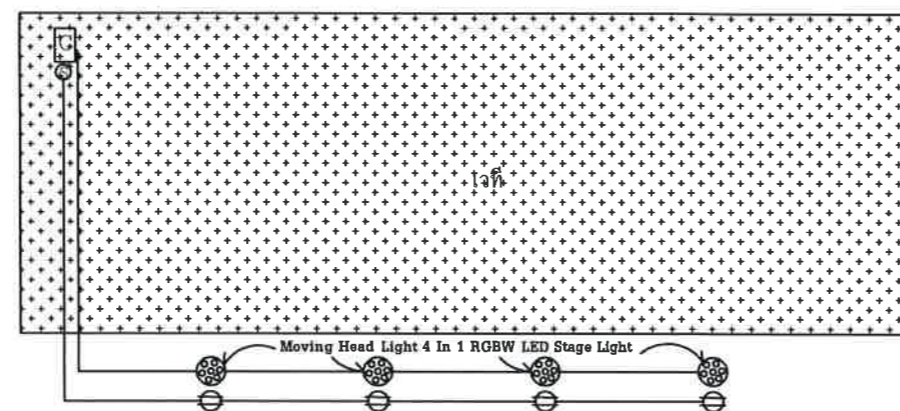
แบบเลขที่

20 / 20

วัน เดือน ปี

ธันวาคม 2567

มาตราส่วน



ตัวอย่างชุดไฟสตูดิโอและชุดควบคุมไฟสตูดิโอ  
SCALE MTS.

รายการสัญลักษณ์ประกอบแบบไฟฟ้า

สัญลักษณ์	รายละเอียด	สัญลักษณ์	รายละเอียด
Ⓢ	สวิตช์เปิด-ปิด	Ⓢ	สวิตช์ควบคุมพัดลม โจร
Ⓜ	เต้ารับคู่แบบมีกราวด์		
LC	ตู้ควบคุมระบบไฟฟ้า (Load Center)		
C	ตู้ควบคุมระบบไฟฟ้าสตูดิโอ (Controller Console)		
☉	Moving Head Light 4 In 1 RGBW LED Stage Light		
⊙	พัดลม โจร		

หมายเหตุ-

- สายไฟฟ้า IEC01(THW) ขนาด 2.5 sq mm. เดินในท่อร้อยสายไฟชนิด PVC
- ปลั๊ก, สวิตช์ ใช้บล็อคนชนิดติดลอย
- อุปกรณ์ไฟฟ้าผลิตภัณฑ์แนะนำ Chang Panasonic National หรือเทียบเท่า